

### Licht Minuterie mit Funktaster nachrüsten

#### Ausgangslage:

Bestehende Minuterie-Installation mit einem Funktaster nachrüsten.

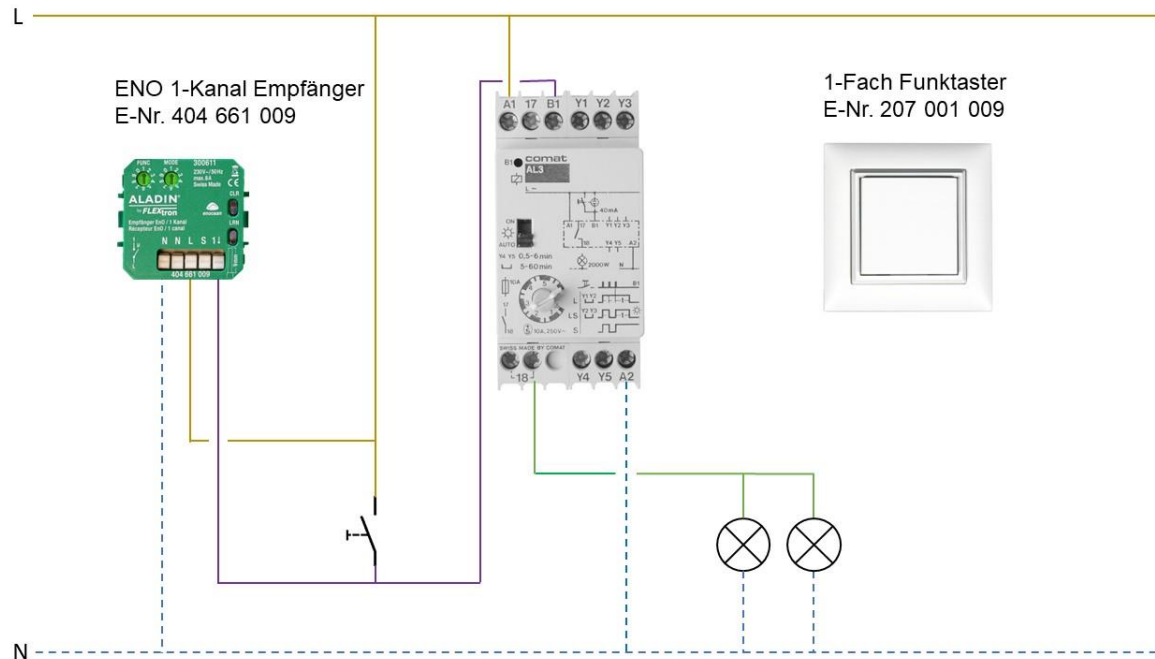
#### Lösung:

Ein ALADIN Funkempfänger steuert die Minuterie parallel am Schaltkontakt via einem (oder mehreren) Funktaster.

Der Funk-Empfänger wird in der Funktion «Impuls» eingelernt.

#### Besonderheit:

- Es ist immer die Funktion «Impuls mit Notstopp 5s» zu verwenden.
- In öffentlichen Bauten besser Funktaster mit bedruckten Tasten verwenden.



#### Produkte:

- 207 001 009 ALADIN Funktaster unbedruckt, weiss
- 404 661 009 ALADIN EnO Empfänger 230V, 1 Kanal

#### Programmierung:

Schalt-Empfänger:

1. Empf.: Funktion einstellen **FUNC 3 / MODE 6**
2. Empf.: LRN 1x kurz drücken (blinkt grün)
3. Funktaster: Taster **2x** drücken
4. Empf.: LED leuchtet 3s nach einlernen
5. Empf.: LRN 1x kurz drücken (LED löscht / Sender eingelernt)

Weitere Funktionen / Parameter einstellbar gem. Manual