

Licht / Motoren 4 Gruppen mit Handsender einzeln schalten

Ausgangslage:

Mehrere Verbraucher (Licht, Motoren etc.) sind mit dem gleichen Handsender zu schalten / steuern.

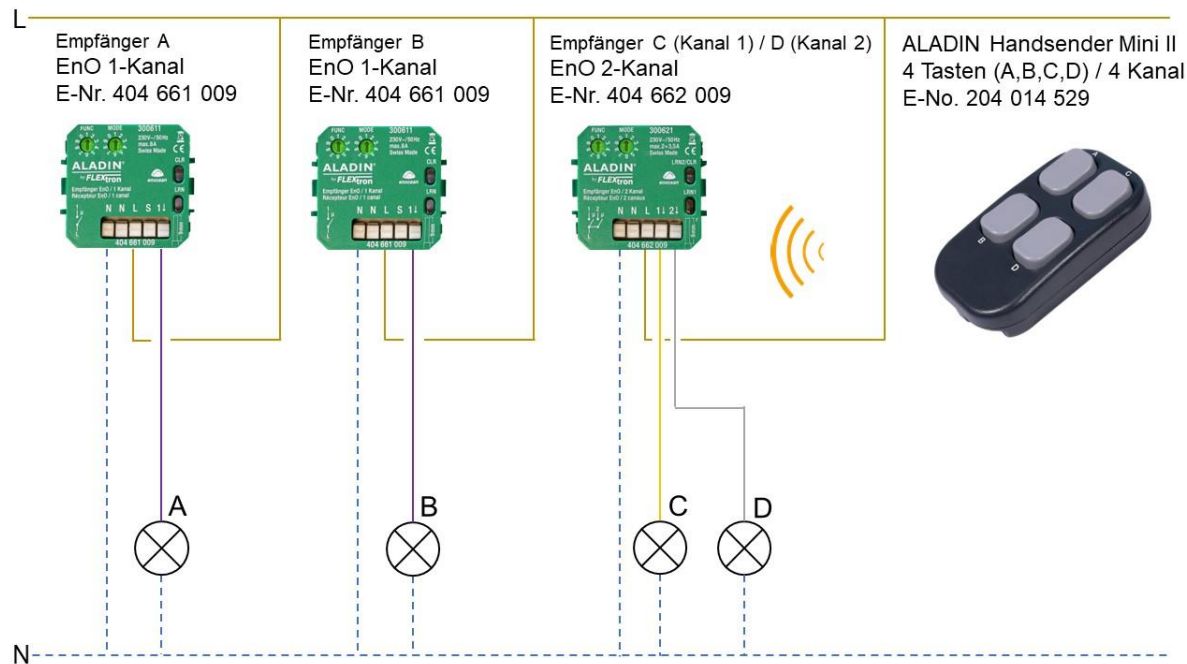
Lösung:

Mehrere ALADIN Funkempfänger (auch unterschiedliche Typen) werden mit den jeweiligen Verbrauchern / Gruppen verdrahtet. Am ALADIN Handsender wird die gewünschte Taste auf den jeweiligen Empfängern (auch mehrere Empfänger auf gleicher Taste) eingelernt (Eintastfunktion).

Die Funk-Empfänger werden mit Funktion «Eintast-Befehl» als Taster programmiert.

Besonderheit:

- Eine Handsender-Taste kann mehreren Empfängern zugeordnet werden (gute Funkstrecke!)
- Einzelnen Tasten können auch andere Funktionen zugeordnet werden (z.B. Minuterie)



Produkte:

- 204 014 459 ALADIN Handsender
- 404 661 009 ALADIN EnO 1-Kanal, 230V, UP
- 404 662 009 ALADIN EnO 2-Kanal, 230V, UP

Programmierung:

Mehrere Empfänger

- Empfänger: Funktion einstellen:
 - A Empfänger / Handsender Taste **A FUNC 2 / MODE 4**
 - B Empfänger / Handsender Taste **B FUNC 2 / MODE 5**
 - C Empfänger / Handsender Taste **C FUNC 2 / MODE 6**
 - D Empfänger / Handsender Taste **D FUNC 2 / MODE 7**
- Empf.: LRN 1x kurz drücken (blinkt grün)
- Handsender: Taste A **2x** drücken
- Empf.: LED leuchtet 3s / blinkt anschliessend
Empf.: LRN 1x kurz drücken
(LED löscht / Sender eingelernt)
- Wiederholen für Taste B, C und D

Weitere Infos/Details siehe Manual des Empfängers.