

Licht – DALI Eine Lichtgruppe mit DALI-Bus via Funktaster steuern

Ausgangslage:

Eine Leuchte oder Lichtgruppe ist mit DALI-Bus via Funktaster von überall im Raum anzusteuern. Ideal bei Büros mit mobilen Wänden etc.

Lösung:

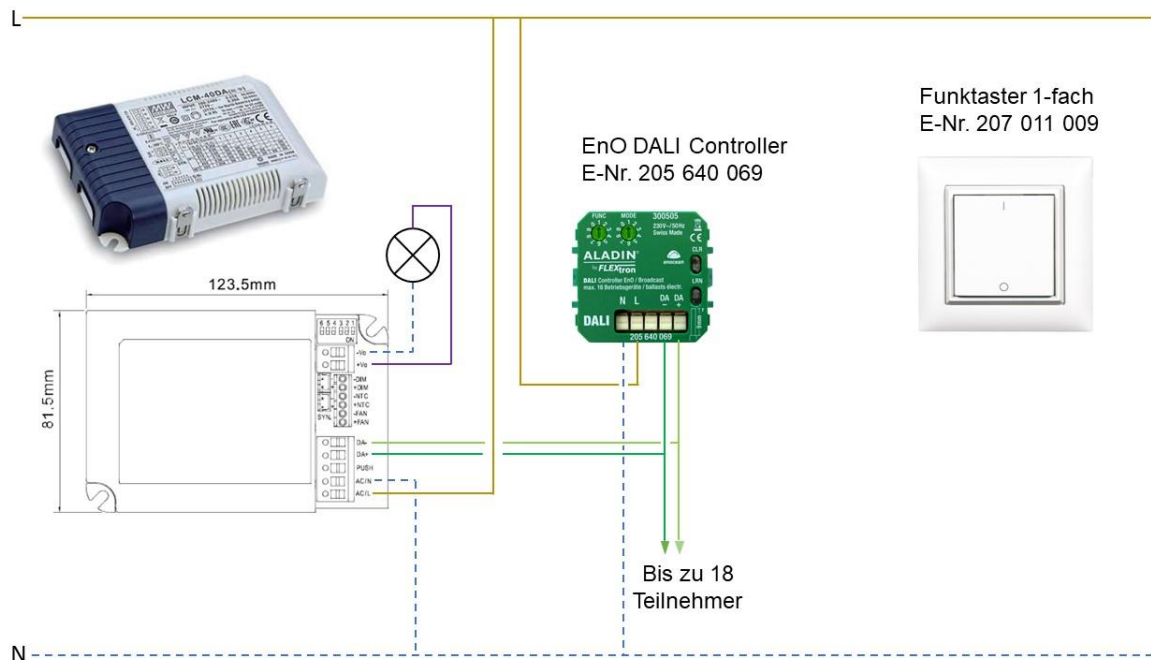
Den ALADIN EnO DALI Controller (Broadcast) am Betriebsgerät anschliessen und alle Teilnehmer mit dem DALI-Bus verbinden.

Der Funk-Empfänger wird als Impulsfunktion programmiert.

- Kurz drücken: Schalten EIN (mit Memory) / AUS
- Lang drücken: Dimmen AUF/AB

Besonderheiten:

- Max. können 18 Betriebsgeräte angeschlossen werden
- Folgende Einstellungen sind möglich: 1- und 2 Tastbefehl, versch. Lichtwerte mit Memory, Minuterie, Szenen, Lichtsensor, Bewegungsmelder etc.



Produkte:

- 207 011 009 ALADIN Funktaster bedruckt I / O
- 304 140 009 ALADIN EnO DALI-Controller, 230V, UP

Programmierung:

EnO DALI Controller

1. Empf.: Funktion einstellen **FUNC 1 / MODE 1**
2. Empf.: LRN 1x kurz drücken (blinkt grün)
3. Funktaster: Taster **2x** drücken
4. Empf.: LED leuchtet 3s nach einlernen
5. Empf.: LRN 1x kurz drücken
(LED löscht / Sender eingelernt)

Weitere Funktionen / Parameter einstellbar gem. Manual