

KNX Jalousie und Licht mit KNX und Funktaster steuern

Ausgangslage:

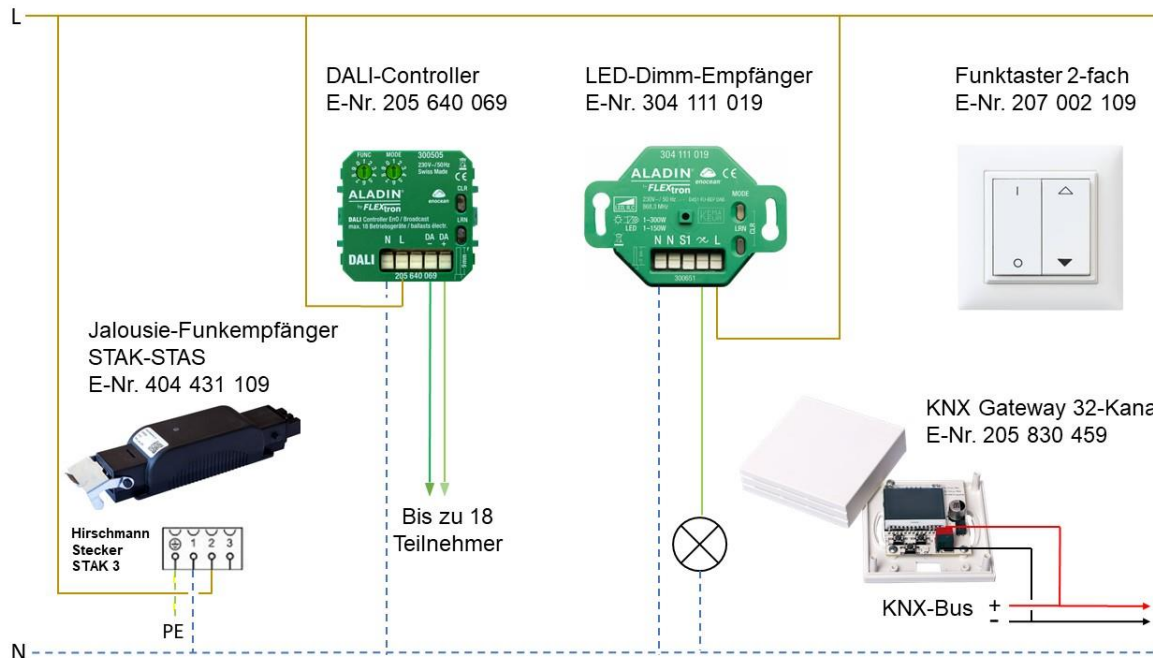
Neubauten und Renovationen mit Kombinationen von KNX und Jalousie- / Lichtsteuerungen können leicht mit ALADIN Funksteuerungen umgesetzt werden. Dies ist auch als Grundausbau in Gewerbebauten mit mehreren Mietern als übergeordnete Steuerung zu empfehlen.

Lösung:

Ein ALADIN Funktaster 2-fach wird direkt am Jalousie-Empfänger und Dimm-Empfänger (oder DALI-Controller) eingelernt. Beide Funk-Empfänger werden am KNX-Gateway mit je einem Kanal verknüpft und erlauben so eine zentrale Steuerung (z.B. Energieoptimierung, Wetterstationen, Schaltuhren etc.).

Besonderheit:

- Einfachste Nachrüstung/Ansteuerung von div. Funkempfängern auf KNX (bidirektional)
- Licht mit DALI, Jalousie etc. können so ohne Busverbindung eingebunden werden
- Ansteuerung erfolgt direkt via Funksender, oder via Taster – KNX Gateway – Empfänger



Produkte:

- 207 002 109 ALADIN Funktaster 2-fach, bedruckt
- 404 431 109 ALADIN Jalousie-Empfänger STAK/STAS
- 304 111 019 ALADIN DALI Controller
- 205 830 459 ALADIN KNX-Gateway 32 Kanal, AP

Programmierung:

Sender und Gateway am Empfänger einlernen

1. Sender am Empfänger einlernen **div Funktionen**
2. Gateway am Empfänger einlernen
→ direkte Steuerung lokal / KNX übergeordnet

Einlernen Sender am Gateway / Gateway am Empfänger

1. Sender am Gateway einlernen **div Funktionen**
2. Gateway am Empfänger einlernen **div Funktionen**
→ KNX empfängt Daten von Sender
→ KNX steuert Empfänger

Es können auch Lichtsensoren, Bewegungsmelder etc. eingebunden werden.