

ALADIN EnO Reiheneinbaugerät
REG-Modul Schalten, 6 Kanal, potentialfrei

REG/AMD Modular System
Art.Nr. 300472
E-Nr. 404 662 109

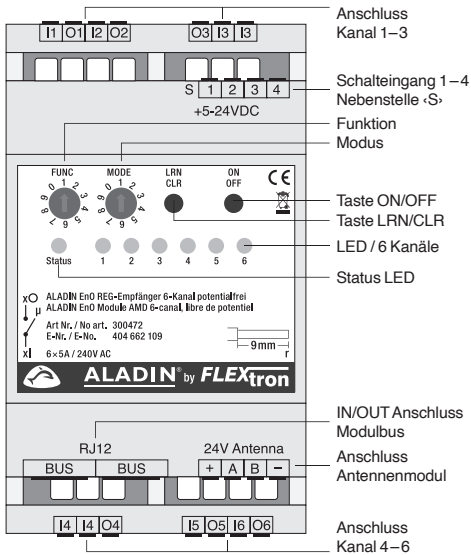


Installations- & Bedienungsanleitung



1. AUFBAU UND BESCHREIBUNG

Das Schaltmodul gehört zum ALADIN REG Modular System von Flextron. Das System basiert auf Funksendern und Funkempfängern mit einer Frequenz von 868,3 MHz/EnOcean. Damit erfolgt eine drahtlose Ansteuerung von Verbrauchern.



Das Schaltmodul kann über Funksignale von ALADIN Funktastern, Bewegungsmeldern, Helligkeitssensoren und spannungsgesteuerten Sender etc. verschiedene Verbraucher wie z.B. Beleuchtung, Motoren, induktive Lasten und Netzfreischaltungen über 6 Kanäle potentialfrei schalten.

Das Modular System besteht aus folgenden Empfängern:

ALADIN EnO REG 6-Kanal, potentialfrei	300472	404 662 109
ALADIN EnO REG 6-Kanal, Heizung	300476	404 712 109
ALADIN EnO REG 3-Kanal, Jalousie	300474	404 432 109
ALADIN EnO REG 4-Kanal, DALI	300470	404 672 109

In jedem System sind folgende Module zwingend notwendig:

ALADIN EnO REG Spannungsversorgung	300480	404 892 109
ALADIN EnO REG Antennen-Modul	300482	204 900 119

Alle Module können je nach Bedarf kombiniert werden.

2. EINSATZBEREICH

- 6 Kanäle einzeln und individuell steuerbar (potentialfrei):
- Für Beleuchtungssteuerung
- Für Motoren- und Lüftersteuerung etc.
- Minuterie
- Impuls (auch für DALI Touch DIM)
- Ansteuern von SPS etc.

3. SICHERHEIT

VORSICHT! Gefahr eines Stromschlages! Im Inneren des Gehäuses befinden sich spannungsführende Teile. Eine Berührung kann eine Körperverletzung zur Folge haben! Das Gerät darf nicht geöffnet werden. Alle Arbeiten am Versorgungsnetz/Gerät dürfen nur von autorisierten Elektrofachkräften durchgeführt werden.

- Bei Montage Netzspannung ausschalten
- Gerät gegen Wiedereinschalten sichern
- Gerät auf Spannungsfreiheit überprüfen

Das Gerät ist nur für die bestimmungsgemäße Verwendung vorgesehen. Ein eigenmächtiger Umbau oder eine Veränderung ist verboten!

Folgende Punkte sind zu berücksichtigen:

- die geltenden Gesetze, Normen und Vorschriften.
- der Stand der Technik zum Zeitpunkt der Installation.
- die Bedienungsanleitungen der ALADIN Module.
- die Tatsache, dass eine Bedienungsanleitung nur allgemeine Bestimmungen anführen kann und dass diese im Zusammenhang mit einer spezifischen Anlage gesehen werden müssen.

4. TECHNISCHE DATEN

Allgemeine Daten	
Spannungsversorgung	BUS 24V DC via Spannungsversorgung (SPV) 404 892 109
Eigenverbrauch	Standby = < 5 mA / 0,2W Betrieb = max. 60 mA / 1.6W
Absicherung	Sicherungsautomat mit max. 13A
Sendefrequenz	868,3 MHz / EnOcean
Verbraucherausgang (Klemme O1-O6)	6 potentialfreie Relaisausgänge (Schaltleistung max. 5A)
Verbraucherspannung (Klemme I1-I6)	Externe Spannungsversorgung 230-240 V~/ 50-60Hz
Busleitung Antenne	G51-Kabel
Umgebungstemperatur	-20 bis +40 °C
Steckklemmen	max. 1 x 1,5 mm ²
Prüfvorschriften	RED-2014/53/EU REACH-1907/2006 RoHS-2015/863/EU ICE 60669-2-1:2021 ICE 60669-1:2017 EN 60669-2-1:2004+A1:2009+A12:2010 EN 60669-1:2018
Kennzeichnung	CE
Schutzart	IP20
Abmessungen (Modulgröße 3TE)	Breite = 54 mm Länge = 87 mm Höhe = 63 mm
Modulbus	RJ12-Kabel / Länge 125 mm

Lastdaten je Verbraucherausgang	
Kontaktbelastung	max. 5 A
Motorlast	max. 2 A

ACHTUNG! Zwingend sind im REG/AMD Modular System folgende Module notwendig:
- Spannungsversorgung SPV (404 892 109)
- Antennen-Modul (204 900 119)

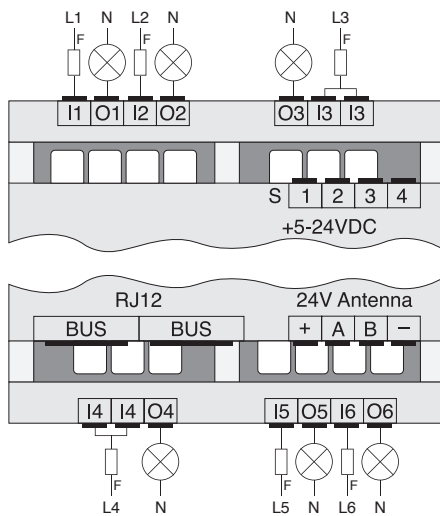
Spannungsversorgung (SPV)
Die Spannungsversorgung aller Module erfolgt via Modulbus über die <Spannungsversorgung/SPV> (max. 1300 mA). Bei grösseren Anlagen müssen weitere Spannungsversorgungen eingefügt werden.

5. INSTALLATION UND INBETRIEBNAHME

Das Modul ist für die Montage auf eine 35 mm Hutschiene nach EN 50022 im Schaltschrank oder Verteilungsgehäuse konzipiert. Die Geräte müssen direkt nebeneinander eingebaut werden. Über das BUS-Kabel RJ12 werden Daten von einem Modul mit angeschlossener Antenne auf weitere Module übertragen.

INSTALLATION

- Installation der Spannungsversorgung. Die SPV versorgt alle angeschlossenen Module inkl. Nebenstelle -S- bis max. 1300 mA
- Absicherung mit 13A
- Installation des REG-Moduls Schalten, 6 Kanal, potentialfrei
- Anschliessen der Verbraucher über Anschlussklemmen



INBETRIEBNAHME

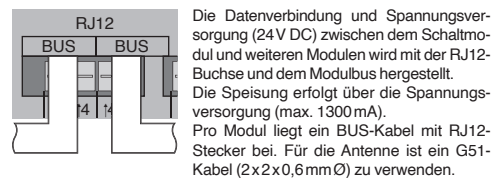
- Installation aller Module vornehmen
- Antennenmodul installieren und anschliessen
- Anschliessen der SPV über Modulbus am Schaltmodul
- Elektrische Anlage einschalten
- Sender den Kanälen 1-6 mit gewünschter Funktion/Modus zuordnen (s. Pkt. 8. EINLERNEN UND EINSTELLEN)

ANSCHLUSS ANTENNENMODUL 204 900 119

Um das Funktionieren des ALADIN Modulsystems zu gewährleisten, muss das externe ALADIN Antennenmodul angeschlossen sein! Es dient zum Empfang von EnOcean-Funktelegrammen.

ACHTUNG! Das externe Antennenmodul muss ausserhalb des Schaltschranks angebracht werden! Am Schaltmodul können mehrere Antennenmodule (z.B. auf jedem Stockwerk) angeschlossen werden.

6. MODULBUS MODULAR SYSTEM



HINWEISE ZUM ANSCHLUSS

- Die Busleitung nicht parallel zu Verbraucher- u. Netzleitungen verlegen!
- Die maximale Leitungslänge (1000m) beachten!
- Vor Anschluss oder Trennung der Busleitung Spannungsversorgung ausschalten.
- **ACHTUNG!!** Keine Netzspannung (230V~/ 50Hz) an die Modulbusklemmen anlegen!
- Antenne: Korrekte Polarität (+, A, B, -) beachten!

7. FUNKREICHWEITE

Bei Funksignalen handelt es sich um elektromagnetische Wellen. Die Feldstärke am Empfänger nimmt mit zunehmendem Abstand des Senders ab. Die Funkreichweite ist daher begrenzt. Durch unterschiedliche Materialien oder Störquellen in der Ausbreitungsrichtung der Funksignale wird die Funkreichweite weiter verringert. Durch den Einsatz von Repeatern (Aktivierung der Repeater-Funktion an weiteren Empfängern) kann die Funkreichweite verbessert werden.

Material	Reduzierung
Holz, Gips, unbeschichtetes Glas	0-10%
Mauerwerk, Holz-/ Gipswände	5-35%
Stahlbeton	10-90%

Reichweite	Bedingungen
Bis 30 m	Bei guten Bedingungen (grosser, freier Raum ohne Hindernisse im Gebäude).
Bis 20 m	Durch bis zu 5 Gipskarton-/Trockenbauwände oder 2 Ziegel-/Gasbetonwände (Möbiliar und Personen im Raum): Für Sender und Empfänger mit guter Antennenposition/-ausführung.
Bis 10 m	Durch bis zu 5 Gipskarton-/Trockenbauwände oder 2 Ziegel-/Gasbetonwände (Möbiliar und Personen im Raum): Für in Wand oder Raumecke verbaute Empfänger/Sender.
Durch 1 Decke	Funkstrecke unsicher infolge Armierung.

Aussenbereich: Die Reichweite ist vorgängig zu testen. In Folge mangelnder Reflektion des Signals kann die Reichweite eingeschränkt sein. Sender und Empfänger sollten Sichtkontakt haben.

KURZ-REGISTER ZUR EINSTELLUNG

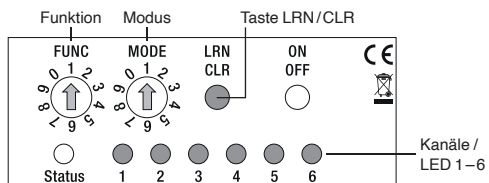
	Pkt.
Einlernen und Einstellen FUNC/MODE	8
Sender löschen	9
Reset / Alle Sender löschen	10
Bedienung und Anzeigen	11
LED-Anzeigen	12
Funktionen ALADIN Funktaster	13
Zweitast-Bedienung	14
Eintast-Bedienung	15
Impuls-Steuerung	16
Minuterie / Nachlaufzeit	17
Minuterie mit Abschaltwarnung	18
Lüftersteuerung / Hotelcard	19
Fensterkontakt / Fenstergriff / Wind-/Beschleunigungssensor	20
Bewegungsmelder	21
Lichtsensoren / Feuchtesensoren	22
Lichtszene / Reboot-Verhalten	23
Schaltengang / Nebenstelle -S-	24
Statusrückmeldungen	25
EnOcean Equipment Profiles (EEP)	26
Störungsdiagnose	27



8. EINLERNEN UND EINSTELLEN FUNC/MODE

Vor dem Einlernen müssen die gewünschte Funktion (FUNC) und der Parameter (MODE) an den Drehschaltern eingestellt werden. Zum Einlernen/Löschen ist der Sender immer 2x auszulösen. Dies verhindert, dass andere Sender irrtümlich eingelernt werden.

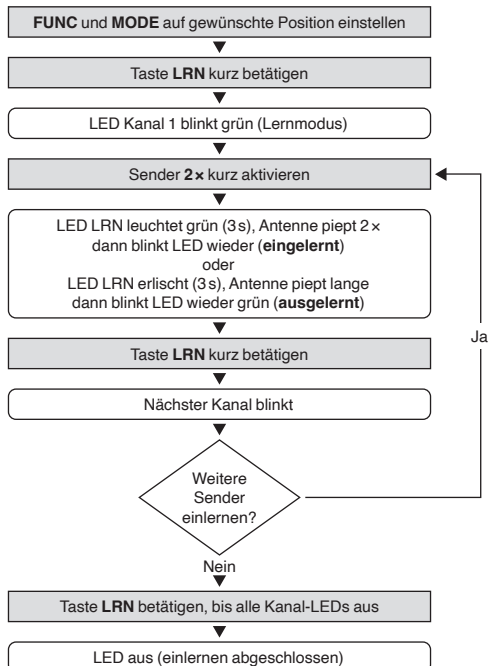
ACHTUNG: Beim Zuordnen des Senders wird dieser mit der zuvor eingestellten Funktion/Modus eingelernt. Jedem Kanal können mehrere Sender mit unterschiedlicher Funktion/Modus zugeordnet werden.



Ausgänge O1/I1 – O6/I6 → Kanäle 1–6 → LED 1–6

LERNMODUS: Sender zuordnen oder löschen

Am Modul können max. 16 Sender eingelernt werden. Pro Kanal können mehrere Sender eingelernt werden.



ACHTUNG: Bei Sensoren muss die LRN-Taste (am Sender) 1x gedrückt werden. Dies betrifft folgende Sender: Temperatursensoren, Multisensoren.

HINWEISE

- Bei Stromausfall bleibt die Programmierung erhalten.
- Jedem Sender kann eine unterschiedliche FUNC/MODE zugeordnet werden (max. 16 Sender)
- Falls FUNC/MODE auf einer nicht belegten Position (keine werksseitige Programmierung) steht, wird durch rotes Blinken angezeigt, dass kein Einlernen möglich ist
- Leuchtet bei eingelerntem Empfänger die LED LRN grün zeigt dies an, dass der Empfänger EIN ist und Spannung auf dem Ausgang führt.
- Ein Funksender kann Kanal 1–6 zugeordnet werden!
- Im Lernmodus können mehrere Funksender zugeordnet oder gelöscht werden.
- Die Funksender werden im Lernmodus bei mehrfacher Aktivierung abwechselnd zugeordnet oder gelöscht!
- Zum Löschen eines Funksenders ist der Kanal (1–6) zu aktivieren, dem er zugeordnet wurde. Ist ein Funksender mehreren Kanälen zugeordnet, so ist er für jeden Kanal separat zu löschen.

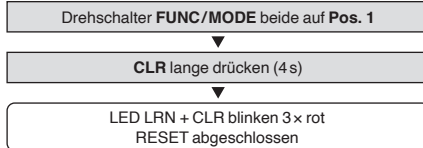
9. SENDER LÖSCHEN

LÖSCHEN VON EINZELNEM SENDER

Sender ein 2. Mal einlernen (siehe Punkt 8. LERNMODUS)

10. RESET/ALLE SENDER LÖSCHEN

RESET/ALLE SENDER LÖSCHEN



HINWEIS: Alle Einstellungen werden auf Werkseinstellung zurückgestellt.

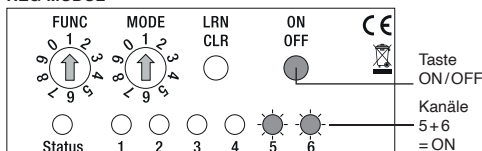
11. BEDIENUNG UND ANZEIGEN

BEDIENUNG VIA FUNKSENDER

Die Bedienung des REG-Moduls erfolgt mit Funksendern. Sendet der Funksender ein Funksignal (z. B. durch Betätigung einer Taste oder eines Sensors) erfolgt ein Schalten. Diese Funktion ist für jeden Funksender einstellbar.

Vor Gebrauch sind Funksender den Kanälen des REG-Moduls (Empfänger) zuzuordnen (max. 16). Jeder Funksender kann eine unbegrenzte Anzahl von Empfängern ansteuern.

REG-MODUL



BEDIENUNG VIA TASTE ON/OFF

Funktion	Bedienung
Ausgang 1–6 aktivieren	ON/OFF lange drücken
Ausgang 1–6 umschalten (vorherige Aktivierung)	ON/OFF kurz drücken
Alle Ausgänge umschalten, wenn kein Kanal ausgewählt	ON/OFF lange drücken

Zum manuellen Steuern am REG-Modul (z. B. bei Installation).

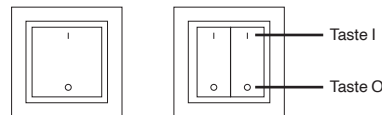
12. LED-ANZEIGEN

Status LED	
Aus	Keine Betriebsspannung, Fehler
Blinkt grün	Modul bereit (Betriebsmodus)
Leuchtet grün	Lernmodus aktiv

Ausgangs LED (1–6)	
Aus	Ausgang ausgeschaltet
Leuchtet grün	Kanal eingeschaltet (Betrieb)
Blinkt schnell rot	Kanal ausgewählt (ON/OFF)
Blinkt grün	Kanal ausgewählt (Lernmodus)
Leuchtet 3s grün	Sender zugeordnet
Aus 3s	Sender gelöscht
Alle ein (3s rot)	Alle Sender gelöscht
Blinkt rot	Sensor – Batterie wechseln!

13. FUNKTIONEN ALADIN FUNKTASTER

Wandsender



i Sendecode I/O ist auf der Frontseite des Sendemoduls eingraviert.

Handsender



14. ZWEITAST-BEDIENUNG

Funktion 1 / FUNC 1

Mit Taste I schaltet der Verbraucher EIN, mit Taste O schaltet der Verbraucher AUS. (z. B. Wippe oben = EIN / Wippe unten = AUS). Dies ist die Werkseinstellung. Das Schaltverhalten kann wie nachfolgend geändert werden.

MODE		
1	Taste I Taste O	EIN AUS (Werkseinstellung)
2	Taste I Taste O	AUS EIN
3	Taste I Taste O	EIN AUS (3 min. zeitverzögert)
4	Taste I Taste O	EIN AUS (5 min. zeitverzögert)
5	Taste I Taste O	EIN AUS (10 min. zeitverzögert)
6	Taste I Taste O	EIN AUS (30 min. zeitverzögert)
7	Taste I kurz Taste I lang Taste O	EIN EIN (auto. AUS nach 2 min.) AUS
8	Taste I kurz Taste I lang Taste O	EIN EIN (auto. AUS nach 5 min.) AUS
9	Taste I Taste O	Blinken im Sekundentakt (AUS nach 12s) AUS
0	nicht belegt	

15. EINTASTEN-BEDIENUNG

Funktion 2 / FUNC 2

Die Betätigung der Taste I oder Taste O bewirkt ein Umschalten des Verbrauchers. Bei Wippentaster ist es so möglich mit der Wippe oben oder unten EIN/AUS zu schalten (siehe MODE 3). Jedes Drücken schaltet den Verbraucher. Es sind jedoch auf Kombinationen von Umschalten/Ausschalten möglich. Für Handsender können die jeweiligen Tasten mit den MODE 4–7 einfach zugeordnet werden.

MODE		
1	Taste O	Umschalten
2	Taste I	Umschalten
3	Taste I oder O	Umschalten
4	Handsender Taste A	Umschalten
5	Handsender Taste B	Umschalten
6	Handsender Taste C	Umschalten
7	Handsender Taste D	Umschalten
8	Taste I Taste O	AUS AUS
9	Taste I Taste O	Umschalten AUS
0	Taste I Taste O	AUS Umschalten

FLEXtron

16. IMPULS-STEUERUNG

Funktion 3 / FUNC 3

Durch Betätigung der Tasten I oder Taste O wird der Verbraucher eingeschaltet und beim Loslassen ausgeschaltet. MODE mit automatischem AUS nach 5 s stellen sicher, dass z. B. Lastschütze, externe Minuterien etc. in keinem Fall Dauerspannung erhalten (kritische Funk-Reichweite, nicht Eintreffen des «Loslassen-Signals» auf dem Empfänger).

Besondere Möglichkeiten:

- DALI Touch DIM: ideale Ansteuerung mit MODE 3
- Invertiertes Schalten: permanent EIN, durch Drücken der Taste erfolgt ein kurzes AUS

MODE			Reboot
1	Taste O drücken Taste O loslassen	EIN AUS	B
2	Taste I drücken Taste I loslassen	EIN AUS	B
3	Taste O / I drücken Taste O / I loslassen	EIN AUS	B
4	Taste O drücken Taste O loslassen	EIN (auto. AUS nach 5 s) AUS	B
5	Taste I drücken Taste I loslassen	EIN (auto. AUS nach 5 s) AUS	B
6	Taste O / I drücken Taste O / I loslassen	EIN (auto. AUS nach 5 s) AUS	B
Invertiertes Schalten (Ausschalten beim Drücken der Wippe)			
7	Taste O drücken Taste O loslassen	AUS EIN	C
8	Taste I drücken Taste I loslassen	AUS EIN	C
9	Taste O / I drücken Taste O / I loslassen	AUS EIN	C
0	Taste O / I drücken Taste O / I loslassen	AUS (auto. EIN nach 5 s) EIN	C

17. MINUTERIE / NACHLAUFZEIT

Funktion 4 / FUNC 4

Durch Betätigung der Taste I wird der Verbraucher für die voreingestellte Laufzeit (MODE) eingeschaltet. Mit der Taste O wird der Verbraucher vorzeitig ausgeschaltet.

Besondere Möglichkeiten: Steuern von SPS und komplexeren Steuerungen: sicheres Steuern mit MODE 8–0.

MODE		
1	Taste I Taste O	EIN für 2 min. AUS
2	Taste I Taste O	EIN für 5 min. AUS
3	Taste I Taste O	EIN für 10 min. AUS
4	Taste I Taste O	EIN für 15 min. AUS
5	Taste I Taste O	EIN für 30 min. AUS
6	Taste I Taste O	EIN für 60 min. AUS
7	Taste I Taste O	EIN für 120 min. AUS
8	Taste I Taste O	EIN für 1 s EIN für 1 s
9	Taste I Taste O	EIN für 5 s EIN für 5 s
0	Taste I Taste O	EIN für 30 s AUS

18. MINUTERIE MIT ABSCHALTWARUNG

Funktion 5 / FUNC 5

Durch Betätigung der Taste I wird der Verbraucher für die voreingestellte Laufzeit (MODE) eingeschaltet. Nach Ablauf der Zeit wird das Licht für 2 s ausgeschaltet und danach wieder für 30 s eingeschaltet (Abschaltwarnung).

MODE		
1	Taste I Taste O	EIN für 2 min. AUS
2	Taste I Taste O	EIN für 5 min. AUS
3	Taste I Taste O	EIN für 10 min. AUS
4	Taste I Taste O	EIN für 15 min. AUS
5	Taste I Taste O	EIN für 30 min. AUS
6	Taste I Taste O	EIN für 60 min. AUS
7	Taste I Taste O	EIN für 120 min. AUS

8	Taste I Taste O	EIN für 2 min. EIN für 2 min. (kein Ausschalten möglich)
9	Taste I Taste O	EIN für 5 min. EIN für 5 min. (kein Ausschalten möglich)
0	nicht belegt	

19. LÜFTERSTEUERUNG / HOTELCARD

Funktion 6 / FUNC 6

Mit der Lüftersteuerung erfolgt ein zeitversetztes Einschalten und ein Ausschalten mit Nachlaufzeit (z. B. in Badezimmer, WC etc.). Ein Funktaster kann so z. B. in Kombination mit einem Empfänger zur Lüftersteuerung und einem Empfänger zur Beleuchtungssteuerung auf einfach weise beide Verbraucher steuern. Die Hotelcard-Steuerung wird für die zentrale Steuerung der Verbraucher in einem Hotelzimmer mittels ALADIN-Hotelcard-Schalter verwendet.

MODE		
1	Taste I Taste O	EIN nach 3 min. AUS nach 5 min.
2	Taste I Taste O	EIN nach 3 min. AUS nach 10 min.
3	Taste I Taste O	EIN nach 3 min. AUS nach 15 min.
4	Taste I Taste O	EIN nach 3 min. AUS nach 30 min.
5	Taste I Taste O	EIN nach 5 min. AUS nach 5 min.
6	Taste I Taste O	EIN nach 5 min. AUS nach 15 min.
7	Hotelcard	EIN AUS nach 3 min.
8	Hotelcard	EIN AUS nach 5 min.
9	Hotelcard	EIN AUS nach 15 min.
0	nicht belegt	

20. FENSTERKONTAKT / FENSTERGRIF / WINDSENSOR / BESCHLEUNIGUNGSSENSOR

Funktion 7 / FUNC 7

Beim Öffnen eines angelegten Fensterkontaktes oder Fenstergriffes wird der Verbraucher ein- und beim Schliessen aller angelegten Fensterkontakte und Fenstergriffe wieder ausgeschaltet. Der Multisensor verfügt über einen Beschleunigungssensor. Damit werden kleinste Bewegungen/Erschütterungen am Montageort des Sensors erfasst und der Empfänger gemäss Modus geschaltet.

MODE		
1	Kontakte / Griffe auf Kontakte / Griffe zu	EIN AUS
2	Kontakte / Griffe auf Kontakte / Griffe zu	AUS EIN
3	Windsensor / Wert mittel	EIN bei Überschreitung AUS bei Unterschreitung
4	Windsensor / Wert mittel	AUS bei Überschreitung EIN bei Unterschreitung
5	Beschleunigungssensor: bei > Wert 1 / bei < Wert 2	EIN/AUS
6	Beschleunigungssensor: bei > Wert 1 / bei < Wert 2	AUS/EIN
7	Beschleunigungssensor: bei > Wert 3	EIN
8	Beschleunigungssensor: bei > Wert 3	AUS
9–0	nicht belegt	

Beschleunigungs-Sensor (Multisensor 404 961 909)

Wert 1	Beschleunigung	1.15 G
Wert 2	Beschleunigung	0.92 G
Wert 3	Beschleunigung	1.20 G

Beispiele:

MODE 5	Fixiert an Stuhl	Absetzen = EIN / Aufstehen = AUS
MODE 6	Fixiert an Stuhl	Absetzen = AUS / Aufstehen = EIN
MODE 7	Fixiert an Türe	Öffnen / Schliessen = EIN
MODE 8	Fixiert an Türe	Öffnen / Schliessen = AUS

21. BEWEGUNGSMELDER

Funktion 8 / FUNC 8

Bewegungsmelder können als Vollautomat (EIN und AUS durch Bewegungsmelder) oder als Halbautomat (EIN via Taster / AUS durch Bewegungsmelder) verwendet werden.

Vollautomat:

Einschalten bei Anwesenheit und Unterschreiten des Lichtwertes (aus Modus). Bei Abwesenheit oder Überschreiten des Lichtwertes wird ausgeschaltet (Sendeverzögerung Melder 20 – 120 s).

Halbautomat:

Einschalten durch Funktaster und Ausschalten mit Nachlaufzeit durch Bewegungsmelder.

HINWEISE:

- Die meisten Funkbewegungsmelder senden den AUS-Befehl innerhalb eines Zeitfensters von 120 s (zur Energieoptimierung des Gerätes) nachdem die Person den Raum verlassen hat. Das Ausschalten erfolgt nach dem Senden und nach Ablauf der Nachlaufzeit.
- Bei der Lichtmessung (LUX) erfolgt der Schaltbefehl in 3 Wertebereichen. Der Montageort der Melder spielt dabei eine grosse Rolle (z. B. dunkler Teppich / helles Pult).
- Wird ein Raum innerhalb der Nachlaufzeit erneut betreten, startet nach Verlassen des Raumes die Nachlaufzeit neu.

MODE

1	Vollautomat = Wert 1 / LUX tief	EIN / AUS nach 5 min.
2	Vollautomat = Wert 1 / LUX tief	EIN / AUS nach 12 min.
3	Vollautomat = Wert 2 / LUX mittel	EIN / AUS nach 5 min.
4	Vollautomat = Wert 2 / LUX mittel	EIN / AUS nach 12 min.
5	Vollautomat = Wert 3 / LUX hoch	EIN / AUS nach 5 min.
6	Vollautomat = Wert 3 / LUX hoch	EIN / AUS nach 12 min.
7	Halbautomat = Anwesenheit / keine LUX-Messung	AUS nach 3 min.
8	Halbautomat = Anwesenheit / keine LUX-Messung	AUS nach 5 min.
9	Halbautomat = Anwesenheit / keine LUX-Messung	AUS nach 12 min.
0	Halbautomat = Anwesenheit / LUX Mittel	AUS nach 12 min.

– Wert 1 / LUX tief = ca. 250 LUX*

– Wert 2 / LUX mittel = ca. 500 LUX*

– Wert 3 / LUX hoch = ca. 750 LUX*

* Bei Messungen mit LUX-Messgeräten ist die Messrichtung und die Messumgebung (heller/dunkler Hintergrund) massgebend für einen klaren LUX-Wert.

22. LICHTSENSOR / FEUCHTESENSOR

Funktion 9 / FUNC 9

Lichtsensoren (z. B. ALADIN Multisensor) können zur Energieoptimierung bei Beleuchtungen verwendet werden. Bei der Lichtsensor-Steuerung wurde eine Hysterese zur Vermeidung schneller Schaltungen verwendet (z. B. Raum wird kurz wegen Wolke dunkler).



HINWEIS: Für Konstantlicht-Regelungen sollten verkaufte Systeme verwendet werden, da Funk-Lichtsensoren die Werte nicht permanent übermitteln.

MODE

1	Lichtsensor = Wert 1 / LUX tief	EIN / AUS
2	Lichtsensor = Wert 2 / LUX mittel	EIN / AUS
3	Lichtsensor = Wert 3 / LUX hoch	EIN / AUS
4	Lichtsensor = Wert 1 / LUX tief	AUS
5	Lichtsensor = Wert 2 / LUX mittel	AUS
6	Lichtsensor = Wert 3 / LUX hoch	AUS
7	Feuchtesensor = Wert 1 / tief	EIN / AUS
8	Feuchtesensor = Wert 1 / tief	AUS / EIN
9	Feuchtesensor = Wert 2 / hoch	EIN / AUS
0	Feuchtesensor = Wert 2 / hoch	AUS / EIN

Lichtsensor (Multisensor 404 961 909)

– Wert 1 / LUX tief = ca. 250 LUX*

– Wert 2 / LUX mittel = ca. 500 LUX*

– Wert 3 / LUX hoch = ca. 750 LUX*

* Bei Messungen mit LUX-Messgeräten ist die Messrichtung und die Messumgebung (heller/dunkler Hintergrund) massgebend für einen klaren LUX-Wert.

Feuchtesensor (Multisensor 404 961 909)

– Feuchte-Wert 1 / tief = ca. 40% rel. Feuchtigkeit

– Feuchte-Wert 2 / hoch = ca. 60% rel. Feuchtigkeit

FLEXtron

23. LICHTSZENEN / REBOOT-VERHALTEN

Funktion 0 / FUNC 0

Lichtszenen

In einem Raum werden mehrere Empfänger über ihre zugeordneten Sender gesteuert. Mit einem zusätzlichen «Szenentaster» (2-fach Funktaster oder Handsender) können 2 Lichtszenen (1/2) aufgerufen werden.

Zum Erstellen einer Szene wird über einen dem Empfänger zugeordneten Funktaster der gewünschte Zustand (EIN/AUS) aufgerufen. Mit dem «Szenentaster» wird anschliessend dieser Zustand als Szene abgespeichert. Zum Schutz gegen Überschreiben muss die Szene anschliessend gesperrt werden (LRN blinkt 2x rot). Beim Entsperren blinkt LRN 2x grün. Mit weiteren «Szenentaster» können zusätzliche Szenen erstellt werden.

MODE

Szenen mit Handsender

1	Taste A kurz	Szene 1 / EIN
	Taste B kurz	Szene 1 / AUS
	Taste A lange	Szene 1 / speichern
	Taste A 3 x kurz (> 5 s)	Sperren (Alle Szenen)
2	Taste A 5 x kurz (> 5 s)	Entsperren (Alle Szenen)
	Taste C kurz	Szene 2 / EIN
	Taste D kurz	Szene 2 / AUS
	Taste C lange	Szene 2 / speichern
	Taste C 3 x kurz (> 5 s)	Sperren (Alle Szenen)
	Taste C 5 x kurz (> 5 s)	Entsperren (Alle Szenen)

Szenen mit Wandsender

3	Taste I kurz (links)	Szene 1 / EIN
	Taste O kurz (links)	Szene 1 / AUS
	Taste I lange (links)	Szene 1 / speichern
	Taste I 3 x kurz (> 5 s)	Sperren (Alle Szenen)
4	Taste I 5 x kurz (> 5 s)	Entsperren (Alle Szenen)
	Taste I kurz (rechts)	Szene 2 / EIN
	Taste O kurz (rechts)	Szene 2 / AUS
	Taste I lange (rechts)	Szene 2 / speichern
	Taste I 3 x kurz (> 5 s)	Sperren (Alle Szenen)
	Taste I 5 x kurz (> 5 s)	Entsperren (Alle Szenen)

5-7 nicht belegt

Ändern des Reboot-Verhaltens

8	Reboot überschreiben	Zustand immer EIN
9	Reboot überschreiben	Zustand immer AUS
0	nicht belegt	

Ändern des Reboot-Verhaltens

Werkseitig ist jeder Einstellung (MODE) ein der Anwendung entsprechender Zustand des Spannungsausgangs (1↓) nach einem Netzunterbruch, oder nach einem Unterbruch der Spannungsversorgung des Empfängers, zugeordnet. In besonderen Fällen kann es notwendig sein, diese Reboot-Einstellung umzustellen. Dies darf jedoch nur unter Rücksprache mit Flextron erfolgen.



ACHTUNG: Ein unsachgemässes Ändern des Reboot-Verhaltens kann zu Störungen führen.

24. SCHALTEINGANG / NEBENSTELLE «S»

Über die Nebenstelle S1–S4 können von externen Steuerungen verdrahtete Befehle (+5 V bis 24 V DC) empfangen werden.

S1: Nicht belegt

S2: Umschalten Öffner / Schliesser (NC – NO)
> Bei allen Funktionen

S3: Nicht belegt

S4: Nicht belegt

25. STATUSRÜCKMELDUNGEN

Der Empfänger kann in Verbindung mit speziellen Gateways seinen Status gemäss EnOcean-Standard mittels Statusrückmeldung zurücksenden.

EEP	Statusrückmeldungen
D2-01-01	1-Kanal-Empfänger

26. ENOCEAN EQUIPMENT PROFILES (EEP)

Die EnOcean EEPs sind standardisierte Kommunikationsprofile. Damit wird die Kommunikation verschiedener Produkte von unterschiedlichen Herstellern ermöglicht.

Die unten aufgeführte Tabelle ist für Fachpersonal geeignet, welches die Kommunikationsprofile für ein Projekt mit Flextron Produkten benötigt:

EEP	Bezeichnung
F6-02-02	Light and Blind Control-App. Style 2
F6-10-00	Window Handle
D5-00-01	Single Input Contact
A5-04-01	Temp. 0° C to +40° C, Humidity 0% to 100%
A5-04-02	Temp. –20° C to +60° C, Humidity 0% to 100%
A5-04-03	Temp. –20° C to +60° C, Humidity 10bit 0% to 100%
A5-06-01	Light Sensor 300 lx to 60.000 lx
A5-06-02	Light Sensor 0 lx to 1.020 lx
A5-06-03	Light Sensor 10bit 0 lx to 1000 lx
A5-07-01	Occupancy, Supply voltage (optional)
A5-07-02	Occupancy, Supply voltage
A5-07-03	Occupancy, Supply voltage, Light Sensor
A5-08-01	Light 0 lx to 510 lx, Temp. 0° C to +51° C, Occ. Button
A5-08-02	Light 0 lx to 1020 lx, Temp. 0° C to +51° C, Occ. Button
A5-08-03	Light 0 lx to 1530 lx, Temp. –30° C to +50° C, Occ. Button
A5-38-08	Gateway
A5-11-01	Lighting Controller Status
A5-11-04	Extended Lighting Status
D2-01-01	Electr. switches/dimmers, Energy Meas. / Local Ctrl. Type 0x01
A5-13-01	Weather Station
A5-13-07	Wind Sensor
D2-03-00	Light, Switching + Blind Control Type 0x00
D2-14-40	Indoor-Temperature, Humidity XYZ Acceleration, Illumination Sensor
D2-14-41	Indoor-Temperature, Humidity XYZ Acceleration, Illumination Sensor, Magnet
F6-04-01	Key Card Activated Switch

27. STÖRUNGSDIAGNOSE

NEUANLAGE ODER VORHANDENE ANLAGE

- Sicherungsautomat und Spannungsversorgung prüfen.
- Verbraucher und Anschlussleitungen prüfen.
- Überprüfung im Umfeld des Systems auf Veränderungen, die Störungen verursachen (z.B. Elektronische Geräte oder Sender, Metallschränke, Möbel oder Wände wurden versetzt).
- Defekte verkabelte Taster (S):
Anschluss S entfernen und über Funktaster prüfen, ob Empfänger schaltet.
- Defekte Verbraucher:
Verbraucherleitung (O1–6) entfernen und kontrollieren, ob Statusanzeige beim Schalten reagiert.
- Lösung: Löschen aller Sender und Neuprogrammierung.

SELBSTSCHALTUNG DES EMPFÄNGERS

- Die Ursache kann die Betätigung eines Senders sein, der zufällig auf den Empfänger angelernt wurde.
- Induktionen auf Nebenstelle S.
- Lösung: Löschen aller Sender und Neuprogrammierung.

REICHWEITENEINSCHRÄNKUNG

- Das Gerät wird in der Nähe von Metallgegenständen oder Materialien mit Metallbestandteilen eingesetzt.
Hinweis: Mindestabstand von 10 cm einhalten.
- Störung durch andere Funkanlagen
- Störung durch EMV
- Feuchtigkeit in Materialien.
- Geräte die hochfrequente Signale aussenden wie z.B. Audio- u. Videoanlagen, Computer, EVGs für Leuchtmittel.
Hinweis: Mindestabstand von 0,5m einhalten.
- Dickes Glas
- Aussenanwendungen
- Funkverbindung über mehrere Stockwerke.
Hinweis: In jedem Stockwerk Antennen montieren (Armierung)

28. ALLGEMEINE INFORMATIONEN

ENTSORGUNG DES GERÄTES

Werfen Sie Altgeräte nicht in den Hausmüll! Zur Entsorgung des Gerätes sind die Gesetze und Normen des Landes einzuhalten, in dem das Gerät betrieben wird! Das Gerät enthält elektrische Bauteile, die als Elektronikschrott entsorgt werden müssen. Das Gehäuse besteht aus recycelbarem Kunststoff.

GARANTIEBESTIMMUNGEN

Diese Bedienungsanleitung ist Bestandteil des Gerätes und der Garantiebedingungen. Sie ist dem Benutzer zu überreichen.

Die technische Bauart der Geräte kann sich ohne vorherige Ankündigung ändern.

ALADIN Produkte sind mit modernsten Technologien nach geltenden nationalen und internationalen Vorschriften hergestellt und qualitätsgeprüft. Sollte sich dennoch ein Mangel zeigen, übernimmt Flextron, unbeschadet der Ansprüche des Endverbrauchers aus dem Kaufvertrag gegenüber seinem Händler, die Mängelbeseitigung wie folgt:

Im Falle eines berechtigten und ordnungsgemäss geltend gemachten Anspruchs wird Flextron nach eigener Wahl den Mangel des Gerätes beseitigen oder ein mangelfreies Gerät liefern. Weitergehende Ansprüche und Ersatz von Folgeschäden sind ausgeschlossen. Ein berechtigter Mangel liegt dann vor, wenn das Gerät bei Übergabe an den Endverbraucher durch einen Konstruktions-, Fertigungs- oder Materialfehler unbrauchbar oder in seiner Brauchbarkeit erheblich beeinträchtigt ist.

Die Gewährleistung entfällt bei natürlichem Verschleiss, unsachgemässer Verwendung, Falschanschluss, Eingriff ins Gerät oder äusserer Einwirkung.

Die Anspruchsfrist beträgt 24 Monate ab Kauf des Gerätes durch den Endverbraucher bei einem Händler und endet spätestens 36 Monate nach Herstellung des Gerätes. Für die Abwicklung von Gewährleistungsansprüchen gilt Schweizerisches Recht.

ALADIN-Produkte dürfen in den EU-Ländern, der CH, IS, N und GB verkauft und betrieben werden. Die Produkte entsprechen den EU-Vorschriften und erfüllen die grundlegenden Anforderungen und relevanten Vorschriften der Funkanlagen-Richtlinie 2014/53/EU.



Die Konformitätserklärung ist auf folgender Website abrufbar:
www.flextron.ch/ Download

ALADIN® und ALADIN Easyclick® sind eingetragene Marken von Flextron AG, Tagelswangen

ALADIN EnO Module AMD

Module de commutation, 6 canaux, libre potentiel

REG/AMD System modulaire
No art.: 300472
E-No.: 404 662 109



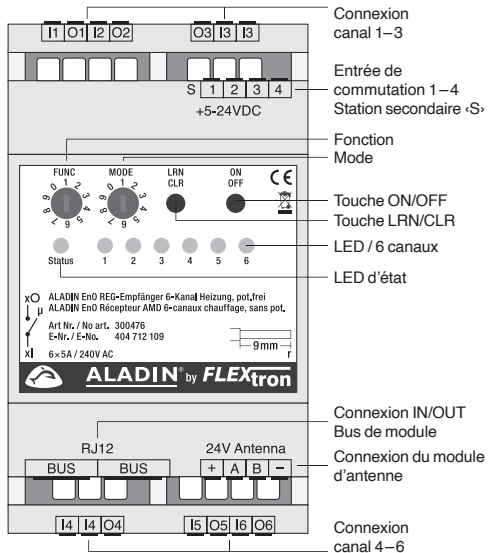
Notice d'installation et d'utilisation

ALADIN®



1. STRUCTURE ET DESCRIPTION

Le module de commutation fait partie du système modulaire ALADIN REG de Flextron. Le système est basé sur des émetteurs et des récepteurs radio avec une fréquence de 868,3 MHz/EnOcean. Cela permet de commander les consommateurs sans fil.



Le module de commutation peut, via des signaux radio provenant de boutons sans fil ALADIN, de détecteurs de mouvement, de capteurs de luminosité et d'émetteurs commandés en tension, etc., commuter différents consommateurs tels que l'éclairage, les moteurs, les charges inductives et les commutateurs de réseau via 6 canaux, sans potentiel.

Le système modulaire se compose des récepteurs suivants:
ALADIN EnO AMD 6 canaux, libre de potentiel 300472 404 662 109
ALADIN EnO AMD 6 canaux, chauffage 300476 404 712 109
ALADIN EnO AMD 3 canaux, store 300474 404 432 109
ALADIN EnO AMD 4 canaux, DALI 300470 404 672 109

Les modules suivants sont obligatoires dans chaque système:
ALADIN EnO AMD alimentation en tension/AT 300480 404 892 109
ALADIN EnO module d'antenne 300482 204 900 119

Tous les modules peuvent être combinés selon les besoins.

2. DOMAINE D'APPLICATION

- 6 canaux contrôlables individuellement (libre de potentiel):
- Pour la commande de l'éclairage
- Pour la commande des moteurs et des ventilateurs, etc.
- Minuterie
- Impulsion (également pour DALI Touch DIM)
- Commande d'API, etc.

3. SECURITE

ATTENTION! Danger de choc électrique! L'appareil contient des composants internes sous tension. Risque de lésions corporelles en cas de contact.
Toutes les interventions sur le réseau d'alimentation ou sur l'appareil doivent être effectuées par des professionnels autorisés.
- Avant toute intervention, mettre l'appareil hors tension
- Sécuriser l'appareil contre une remise sous tension
- Vérifier l'absence de tension

L'appareil est prévu exclusivement pour une utilisation conforme à sa destination. Toute intervention ou modification de l'appareil par l'utilisateur est interdite.

Tenir compte des points suivants:

- des lois, normes et directives en vigueur
- des règles de l'article valables au moment de l'installation
- des notices d'utilisation des modules ALADIN
- La notice d'utilisation ne peut fournir que des indications générales et la considérer en rapport avec l'installation prévue

4. CARACTERISTIQUES TECHNIQUES

Données générales	
Alimentation électrique	BUS 24 V CC via alimentation électrique (AT) 404 892 109
Autoconsommation	En veille = < 5 mA / 0,2 W En fonctionnement = 60 mA / 1,6 W max.
Protection	Disjoncteur avec max. 13 A
Fréquence d'émission	868,3 MHz / EnOcean
Sortie consommateur (borne O1-O6)	6 sorties relais libres de potentiel (puissance de commutation max. 5 A)
Tension consommateur (borne I1-I6)	Alimentation externe 230-240 V~ / 50-60 Hz
Ligne de bus d'antenne	Câble G51
Température ambiante	-20 bis +40 °C
Bornes de raccordement	Max. 1 x 1,5 mm²
Prescriptions de contrôle	RED-2014/53/EU REACH-1907/2006 RoHS-2015/863/EU ICE 60669-2-1:2021 ICE 60669-1:2017 EN 60669-2-1:2004+A1:2009+A12:2010 EN 60669-1:2018
Homologations	CE
Indice de protection	IP20
Dimensions (taille du module 3TE)	Largeur = 54 mm Longueur = 87 mm Hauteur = 63 mm
Bus de module	Câble RJ12 / longueur 125 mm
Types de charges	
Charge des contacts	max. 5 A
Moteur	max. 2 A

ATTENTION: Les modules suivants sont obligatoires dans le système modulaire REG/AMD:
- Alimentation en tension / AT (404 892 109)
- Module d'antenne (204 900 119)

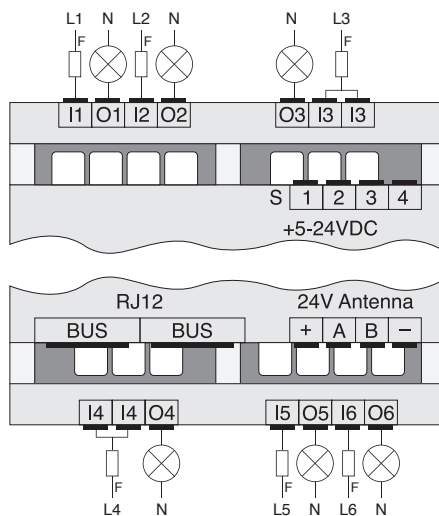
Alimentation électrique (AT)
L'alimentation électrique de tous les modules s'effectue via le bus de module via l'alimentation en tension/AT (max. 1300 mA). Pour les installations plus grandes, il faut ajouter d'autres alimentations en tension.

5. INSTALLATION ET MISE EN SERVICE

Le module est conçu pour être monté sur un rail DIN de 35 mm selon la norme EN 50022 dans une armoire de commande ou un boîtier de distribution. Les appareils doivent être installés directement les uns à côté des autres. Les données d'un module avec antenne connectée sont transmises à d'autres modules via le câble BUS RJ12.

INSTALLATION

- Installation de l'alimentation en tension. Le AT alimente tous les modules connectés, y compris la station secondaire <S>, jusqu'à 1300 mA max.
- Protection par fusible de 13 A
- Installation du module AMD chauffage/refroidissement, libre de potentiel
- Raccordement des consommateurs via des bornes de connexion



MISE EN SERVICE

- Procéder à l'installation de tous les modules
- Installer et raccorder le module d'antenne
- Raccorder le AT au module de commutation via le bus de module
- Mettre le système électrique sous tension
- Attribuer aux canaux 1 à 6 la fonction/le mode souhaité (voir point 8. APPRENTISSAGE ET RÉGLAGE)

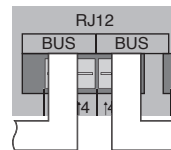
RACCORDEMENT DU MODULE ANTENNE 204 900 119

Pour garantir le fonctionnement du système modulaire ALADIN, le module antenne externe ALADIN doit être raccordé! Il sert à la réception des télégrammes radio EnOcean.



ATTENTION: Le module d'antenne externe doit être installé à l'extérieur de l'armoire électrique! Plusieurs modules d'antenne (par exemple à chaque étage) peuvent être connectés au module de commutation.

6. MODULBUS MODULAR SYSTEM



La liaison de données et l'alimentation en tension (24 V CC) entre le module de commutation et les autres modules sont établies à l'aide de la prise RJ12 et du bus de module.
L'alimentation est assurée par l'alimentation en tension (max. 1300 mA). Chaque module est livré avec un câble BUS avec connecteur RJ12. Pour l'antenne, il faut utiliser un câble G51 (2 x 2 x 0,6 mm Ø).



REMARQUES CONCERNANT LE RACCORDEMENT

- Ne pas poser le câble bus parallèlement aux câbles d'alimentation et de réseau!
- Respecter la longueur maximale du câble (1000 m)!
- Couper l'alimentation électrique avant de raccorder ou de débrancher le câble bus.
- **Attention!** Ne pas appliquer de tension secteur (230 V~ / 50 Hz) sur les bornes du bus de module!
- Antenne: Respecter la polarité (+, A, B, -)!

7. PORTEE DES SIGNAUX

Les signaux radio sont des ondes électromagnétiques. La portée des signaux radio diminue à mesure que la distance entre l'émetteur et le récepteur augmente. Divers matériaux ou sources d'interférences en direction de la propagation des signaux radio réduisent aussi la portée radio. L'utilisation de répéteur (amplificateur de signal) ou activer la fonction répéteur du récepteur améliore la transmission du signal.

Matériel	Affaiblissement
Bois, plâtre, verre non enduit	0 - 10 %
Maçonnerie, bois / murs en plâtre	5 - 35 %
Béton armé	10 - 90 %

Portées	Conditions
À 30 m	En cas de bonnes conditions (grand espace libre, sans obstacle)
À 20 m	A travers, jusqu'à cinq murs de construction à sec en Placoplâtre ou deux murs en brique/béton expansé (mobilier et personnes dans la pièce). Pour les émetteurs et récepteurs bien positionnés/un bon modèle d'antenne.
À 10 m	A travers, jusqu'à cinq murs de construction à sec en Placoplâtre ou deux murs en brique/béton expansé (mobilier et personnes dans la pièce). Pour les récepteurs installés dans un mur ou dans l'angle d'une pièce, pour les récepteurs à antenne interne ou dans un vestibule étroit.
À travers 1 plafond	Liaison radio non sécurisée en raison de renforcement métallique.



Applications extérieures: Vérifiez au préalable les liaisons radio. En raison d'une réflexion insuffisante du signal, la portée peut être réduite. L'émetteur et le récepteur doivent avoir un contact visuel.

REGISTRE COURT POUR LE REGLAGE

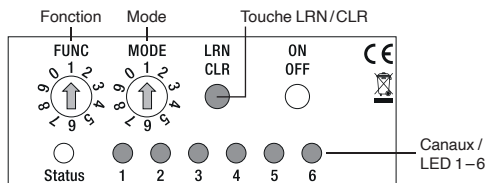
	points
Appairage et réglage FUNC/MODE	8
Supprimer un émetteur	9
Reset / Effacer tous les émetteurs	10
Utilisation et affichage	11
Affichages à LED	12
Fonction des poussoirs radio	13
Commande à deux touches	14
Commande à une touche	15
Impulsions	16
Minuterie / Temporisation	17
Minuterie avec avertissement de déconnexion	18
Commande de ventilateur / Hôtelcard	19
Contact, poignée de fenêtre / Capteur de vent/accélération	20
Détecteur de mouvement	21
Capteur de lumière ou d'humidité	22
Scénarios de lumière / Réaction au démarrage (reboot)	23
Entree de commutation / Station secondaire <S>	24
Les informations sur le statut	25
EnOcean Equipment Profiles (EEP)	26
Depannage	27

FLEXtron

8. APPAIRAGE ET REGLAGE DE FUNC/MODE

Avant l'apprentissage, la fonction souhaitée (FUNC) et le paramètre (MODE) doivent être réglés sur les commutateurs rotatifs. Pour l'apprentissage ou l'effacement, le capteur doit toujours être déclenché une fois. Cette règle s'applique aux sondes de température et aux multicapteurs.

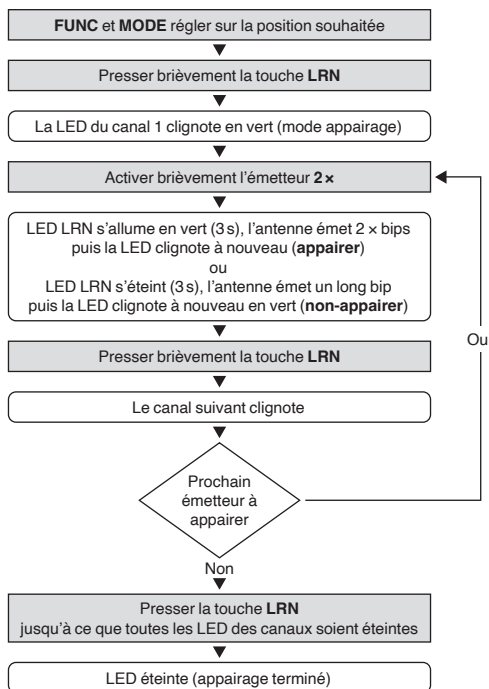
ATTENTION: Lors de l'attribution de l'émetteur, celui-ci est programmé avec la fonction/le mode réglé(e) auparavant. Il est possible d'attribuer à chaque canal plusieurs émetteurs avec des fonctions/modes différents.



Sorties O1/I1 - O6/I6 → Canaux 1 - 6 → LED 1 - 6

MODE D'APPAIRAGE: Assigner ou supprimer un émetteur

Il est possible de programmer jusqu'à 16 émetteurs sur le module. 1 thermostat d'ambiance/multicapteur peut être programmé par canal.



ATTENTION: Pour les capteurs, il faut appuyer 1x sur la touche LRN (sur l'émetteur). Cela concerne les émetteurs suivants: capteurs de température, capteur multi.

REMARQUES

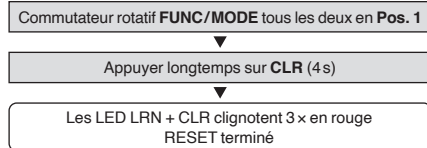
- En cas de panne de courant, la programmation est conservée.
- Il est possible d'attribuer une fonction/mode différente à chaque émetteur (max. 16 émetteurs).
- Si la fonction FUNC/MODE se trouve sur une position non attribuée (pas de programmation d'usine), un clignotement rouge indique qu'aucune programmation n'est possible.
- Si la LED LRN s'allume en vert lorsque le récepteur est programmé, cela indique que le récepteur est activé et que la sortie est sous tension.
- Un émetteur radio peut être affecté aux canaux 1 à 6!
- En mode programmation, il est possible d'affecter ou de supprimer plusieurs émetteurs radio.
- En mode programmation, les émetteurs radio sont activés plusieurs fois.
- Pour supprimer un émetteur radio, il faut activer le canal (1 à 6) auquel il a été attribué. Si un émetteur radio est affecté à plusieurs canaux, il doit être effacé séparément pour chaque canal.

9. SUPPRIMER UN EMETTEUR

SUPPRESSION D'UN SEUL EMETTEUR
Appairer l'émetteur une 2ème fois (voir le point 8. APPAIRAGE)

10. RESET / EFFACER TOUS LES EMETTEURS

RESET / EFFACER TOUS LES ÉMETTEURS



HINWEIS: Tous les paramètres sont alors réinitialisés aux réglages d'usine.

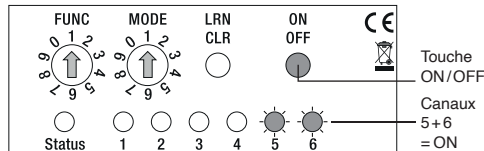
11. UTILISATION ET AFFICHAGE

COMMANDE PAR EMETTEUR RADIO

Le module AMD est commandé par des émetteurs radio. Si l'émetteur envoie un signal radio (par exemple en actionnant une touche ou un capteur), la commutation a lieu. Cette fonction peut être réglée pour chaque émetteur radio.

Avant utilisation, les émetteurs radio doivent être affectés aux canaux du module AMD (récepteur) (max. 16). Chaque émetteur radio peut commander un nombre illimité de récepteurs.

MODULE AMD



COMMANDE PAR TOUCHE ON/OFF

Fonction	Utilisation
Activer la sorti 1-6	ON/OFF appui longuement
Commuter la sortie 1-6 (activation précédente)	ON/OFF appui court
Commuter toutes les sorties si aucun canal n'est sélectionné	ON/OFF appui longuement

Pour la commande manuelle sur le module AMD (par ex. lors de l'installation).

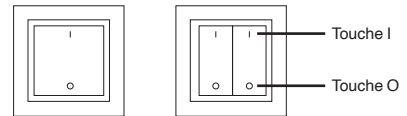
12. AFFICHAGES A LED

LED d'état	
Éteint	Pas de tension de service, erreur
Vert clignotant	Module prêt (mode de fonctionnement)
Fixe vert	Mode d'apprentissage actif

LED de sortie (1-6)	
Éteint	Sortie désactivée
Fixe vert	Canal activé (fonctionnement)
Clignote rapidement en rouge	Canal sélectionné (ON/OFF)
Clignote en vert	Canal sélectionné (mode apprentissage)
Fixe vert 3s	Émetteur affecté
Éteint 3s	Émetteur supprimé
Tout allumé (3s rouge)	Tous les émetteurs effacés

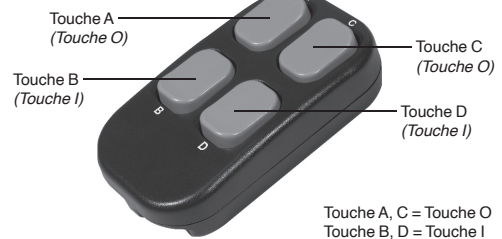
13. FONCTIONS DES POUSSOIRS RADIO

Emetteur mural



Le code d'émission E/S est gravé sur la face avant du module d'émission.

Télécommande



Touche A, C = Touche O
Touche B, D = Touche I

14. COMMANDE A DEUX TOUCHES

Fonction 1 / FUNC 1

La touche I enclenche le récepteur, la touche O l'éteint. (ex: la touche en HAUT: enclenché, la touche vers le BAS: déclenché). Il s'agit du réglage d'usine. Le réglage de la commutation peut être modifié comme suit.

MODE			
1	Touche I Touche O	ON OFF	(réglage d'usine)
2	Touche I Touche O	OFF ON	
3	Touche I Touche O	ON OFF (temporisation 3 min.)	
4	Touche I Touche O	ON OFF (temporisation 5 min.)	
5	Touche I Touche O	ON OFF (temporisation 10 min.)	
6	Touche I Touche O	ON OFF (temporisation 30 min.)	
7	Touche I court Touche I long Touche O	ON ON (OFF autom. après 2 min.) OFF	
8	Touche I court Touche I long Touche O	ON ON (OFF autom. après 5 min.) OFF	
9	Touche I Touche O	Clignote au rythme de la seconde (OFF après 12s) OFF	
0	Non active		

15. COMMANDE A UNE TOUCHES

Fonction 2 / FUNC 2

L'appui sur la touche I ou la touche O enclenche la commutation du récepteur. Grâce aux poussoirs à touche, il est possible de commuter la touche ON: en HAUT/OFF: vers le BAS (Voir MODE 3). Chaque appui enclenche le récepteur. Des configurations de commutation / mise hors service sont possibles.

Concernant les télécommandes, les touches respectives peuvent être facilement appairer selon: MODE 4-7.

MODE			
1	Touche O	Inversion	
2	Touche I	Inversion	
3	Touche I ou O	Inversion	
4	Télécommande Touche A	Inversion	
5	Télécommande Touche B	Inversion	
6	Télécommande Touche C	Inversion	
7	Télécommande Touche D	Inversion	
8	Touche I Touche O	OFF OFF	
9	Touche I Touche O	Inversion OFF	
0	Touche I Touche O	OFF Inversion	

FLEXtron

16. IMPULSIONS

Fonction 3 / FUNC 3

Le récepteur est enclenché en appuyant sur la touche I ou la touche O et il s'éteint lorsqu'on le relâche.

MODE avec arrêt automatique après 5 s contrôle que les contacts de charge, les minuteries externes etc. soient en aucun cas sous tension continue. (voir la portée du signal de déclenchement au récepteur)

Opportunités spéciales:

- DALI Touche DIM: la commande idéale avec MODE 3
- Commutation inversée: activé en permanence, lorsque l'on appuie sur la touche une courte coupure se produit.

MODE			Reboot
1	Touche O presser Touche O relâcher	ON OFF	B
2	Touche I presser Touche I relâcher	ON OFF	B
3	Touche O / I presser Touche O / I relâcher	ON OFF	B
4	Touche O presser Touche O relâcher	ON (OFF autom. après 5 s) OFF	B
5	Touche I presser Touche I relâcher	ON (OFF autom. après 5 s) OFF	B
6	Touche O / I presser Touche O / I relâcher	ON (OFF autom. après 5 s) OFF	B
Commutation inversée (déclenchement avec appui sur la touche)			
7	Touche O presser Touche O relâcher	OFF ON	C
8	Touche I presser Touche I relâcher	OFF ON	C
9	Touche O / I presser Touche O / I relâcher	OFF ON	C
0	Touche O / I presser Touche O / I relâcher	OFF (ON autom. après 5 s) ON	C

17. MINUTERIE / TEMPORISATION

Fonction 4 / FUNC 4

Appuis sur la touche I enclenchera le récepteur pour la durée de fonctionnement prédéfinie (MODE). Appui sur la touche O déclenchera le récepteur avant la fin de la temporisation.

Opportunités spéciales: Piloter des automates, des API et des systèmes de contrôle complexes: utiliser MODE 8 - 0

MODE		
1	Touche I Touche O	ON (temporisation 2 min.) OFF
2	Touche I Touche O	ON (temporisation 5 min.) OFF
3	Touche I Touche O	ON (temporisation 10 min.) OFF
4	Touche I Touche O	ON (temporisation 15 min.) OFF
5	Touche I Touche O	ON (temporisation 30 min.) OFF
6	Touche I Touche O	ON (temporisation 60 min.) OFF
7	Touche I Touche O	ON (temporisation 120 min.) OFF
8	Touche I Touche O	ON (pour 1 s) ON (pour 1 s)
9	Touche I Touche O	ON (pour 5 s) ON (pour 5 s)
0	Touche I Touche O	ON (pour 30 s) OFF

18. MINUTERIE AVEC AVERTISSEMENT DE DECONNEXION

Fonction 5 / FUNC 5

Appuis sur la touche I, le récepteur est enclenché pour la durée de fonctionnement préréglée MODE. Le temps écoulé, la lumière s'éteint pendant 2 s et se rallume pendant 30 s (avertissement d'extinction).

MODE		
1	Touche I Touche O	ON (pour 2 min.) OFF
2	Touche I Touche O	ON (pour 5 min.) OFF
3	Touche I Touche O	ON (pour 10 min.) OFF
4	Touche I Touche O	ON (pour 15 min.) OFF
5	Touche I Touche O	ON (pour 30 min.) OFF
6	Touche I Touche O	ON (pour 60 min.) OFF
7	Touche I Touche O	ON (pour 120 min.) OFF

8	Touche I Touche O	ON (pour 2 min.) ON (pour 2 min.) (aucune possibilité de déclenchement)
9	Touche I Touche O	ON (pour 5 min.) ON (pour 5 min.) (aucune possibilité de déclenchement)
0	Non active	

19. COMMANDE DE VENTILATEUR / HOTELCARD

Fonction 6 / FUNC 6

La commande - ventilateur - permet la mise en marche ou l'arrêt d'un ventilateur avec une temporisation (ex: salle de bain, toilette). Un bouton poussoir radio peut être utilisé simultanément avec un récepteur pour la commande d'un ventilateur et aussi un récepteur pour la commutation d'éclairage. L'appairage d'une carte d'hôtel permet le contrôle centralisé des récepteurs au moyen de la carte ALADIN Hôtelcard.

MODE		
1	Touche I Touche O	ON (après 3 min.) OFF (après 5 min.)
2	Touche I Touche O	ON (après 3 min.) OFF (après 10 min.)
3	Touche I Touche O	ON (après 3 min.) OFF (après 15 min.)
4	Touche I Touche O	ON (après 3 min.) OFF (après 30 min.)
5	Touche I Touche O	ON (après 5 min.) OFF (après 5 min.)
6	Touche I Touche O	ON (après 5 min.) OFF (après 15 min.)
7	Hôtelcard	ON OFF (après 3 min.)
8	Hôtelcard	ON OFF (après 5 min.)
9	Hôtelcard	ON OFF (après 15 min.)
0	Non active	

20. CONTACT ET POIGNEE DE FENETRE / CAPTEUR DE VENT OU ACCELERATION

Fonction 7 / FUNC 7

Le récepteur est activé à l'ouverture d'un contact de fenêtre ou d'une poignée de fenêtre programmé et désactivé à la fermeture de tous les contacts de fenêtre ou poignées de fenêtre programmés. Le «Capteur Multi» dispose d'un accéléromètre. Il permet de détecter les moindres mouvements et secousses sur le point de montage du capteur et de commuter le récepteur en fonction du mode.

MODE		
1	Contacts / poignée ouverte Contacts / poignée fermée	ON OFF
2	Contacts / poignée ouverte Contacts / poignée fermée	OFF ON
3	Capteur de vent / valeur moyenne	ON valeurs dépassées OFF val. sous-dépassées
4	Capteur de vent / valeur moyenne	OFF valeurs dépassées ON val. sous-dépassées
5	Capteur d'accélération: à > valeur 1 / à < valeur 2	ON / OFF
6	Capteur d'accélération: à > valeur 1 / à < valeur 2	OFF / ON
7	Capteur d'accélération: à > valeur 3	ON
8	Capteur d'accélération: à > valeur 3	OFF
9-0	Non active	

Capteur d'accélération (Capteur Multi 404 961 909)

Valeur 1	Accélération	1.15 G
Valeur 2	Accélération	0.92 G
Valeur 3	Accélération	1.20 G

Exemples:

MODE 5	fixé au chaise	s'asseoir = ON / se lever = OFF
MODE 6	fixé au chaise	s'asseoir = OFF / se lever = ON
MODE 7	fixé sur la porte	ouverture / fermeture = ON
MODE 8	fixé sur la porte	ouverture / fermeture = OFF

21. DETECTEUR DE MOUVEMENT

Fonction 8 / FUNC 8

Les détecteurs de mouvement peuvent être utilisés en mode automatique (enclencher et déclencher par le détecteur de mouvement) ou en mode semi-automatique (enclencher par bouton-poussoir / déclenchement par un détecteur de mouvement).

Mode automatique:

S'enclenche en cas de présence et de diminution de la valeur lumineuse (mode arrêt). S'éteint en cas d'absence ou de dépassement de la valeur lumineuse. (temporisation du détecteur 20-120 s)

Mode semi-automatique:

Enclenchement avec un poussoir radio, interruption selon la temporisation par le détecteur de mouvement.

REMARQUES:

- La plupart des détecteurs de mouvement radio envoient la commande OFF dans une période de 120 secondes lorsque le local est inoccupé (optimiser l'utilisation de l'énergie). La déconnexion a lieu à la fin de la transmission et à la fin du temps prévu.
- En cas de mesure de la lumière (LUX), la commande de commutation s'effectue dans 3 échelles de valeurs. L'emplacement de l'installation des détecteurs joue un rôle important. (exemple, tapis foncé / bureau de couleur claire).
- Lorsqu'une pièce est programmée avec une temporisation, en quittant la pièce la temporisation fait un reset.

MODE

1	Fonctionnement automat. = Valeur 1 / LUX faible	ON / OFF après 5 min.
2	Fonctionnement automat. = Valeur 1 / LUX faible	ON / OFF après 12 min.
3	Fonctionnement automat. = Valeur 2 / LUX moyenne	ON / OFF après 5 min.
4	Fonctionnement automat. = Valeur 2 / LUX moyenne	ON / OFF après 12 min.
5	Fonctionnement automat. = Valeur 3 / LUX haute	ON / OFF après 5 min.
6	Fonctionnement automat. = Valeur 3 / LUX haute	ON / OFF après 12 min.
7	Fonctionnement semi-automat. = Présence / pas de valeur LUX	OFF après 3 min.
8	Fonctionnement semi-automat. = Présence / pas de valeur LUX	OFF après 5 min.
9	Fonctionnement semi-automat. = Présence / pas de valeur LUX	OFF après 12 min.
0	Fonctionnement semi-automat. = Présence / LUX moyenne	OFF après 12 min.

- Valeur 1 / LUX faible = env. 250 LUX*

- Valeur 2 / LUX moyenne = env. 500 LUX*

- Valeur 3 / LUX haute = env. 750 LUX*

* Lors de mesures d'éclairage avec un luxmètre, il y a lieu de tenir compte de l'orientation de l'appareil, de l'environnement d'une pièce, (sombre ou claire) lesquelles influence les valeurs.

22. CAPTEUR DE LUMIERE OU D'HUMIDITE

Fonction 9 / FUNC 9

Les capteurs de lumière (ex: ALADIN capteur multi) peuvent être utilisés pour l'optimisation énergétique de l'éclairage. Une latence a été utilisée pour la commande du capteur de lumière afin d'éviter les commutations intempestives (ex: la pièce s'assombrit brièvement à cause des nuages).

REMARQUES: Pour un contrôle constant de la lumière, il faut utiliser des systèmes câblés, les valeurs des transmissions radios ne sont pas stables.

MODE

1	Capteur de lumière = valeur 1 / LUX faible	ON / OFF
2	Capteur de lumière = valeur 2 / LUX moyenne	ON / OFF
3	Capteur de lumière = valeur 3 / LUX haute	ON / OFF
4	Capteur de lumière = valeur 1 / LUX faible	OFF
5	Capteur de lumière = valeur 2 / LUX moyenne	OFF
6	Capteur de lumière = valeur 3 / LUX haute	OFF
7	Capteur d'humidité = valeur 1 / basse	ON / OFF
8	Capteur d'humidité = valeur 1 / basse	OFF / ON
9	Capteur d'humidité = valeur 2 / haute	ON / OFF
0	Capteur d'humidité = valeur 2 / haute	OFF / ON

FLEXtron

Captur de lumière (Capteur Multi 404 961 909)
 – Valeur 1 / LUX faible = env. 250 LUX*
 – Valeur 2 / LUX moyenne = env. 500 LUX*
 – Valeur 3 / LUX haute = env. 750 LUX*

*Lors de mesures d'éclairage avec un luxmètre, il y a lieu de tenir compte de l'orientation de l'appareil et de l'environnement d'une pièce, (sombre ou claire) lesquelles influence les valeurs.

Captur de humidité (Capteur Multi 404 961 909)
 – Humidité valeur 1 / basse = environ 40% d'humidité relative
 – Humidité valeur 2 / haute = environ 60% d'humidité relative

23. SCENARIOS DE LUMIERE / REACTION AU DEMARRAGE (REBOOT)

Fonction 0 / FUNC 0

Scénarios de lumière

Dans une pièce, plusieurs récepteurs sont contrôlés via des émetteurs appariés. Un «poussoir radio scénario» supplémentaire (poussoir radio double ou télécommande), permet de commander 2 différentes zone d'éclairage. (1/2).

Pour créer un scénario, on enclenche avec le poussoir radio les récepteurs appariés, le mode souhaité (ON/OFF). Le «poussoir radio scénario» enregistre ensuite cet état en tant que scénario enregistré. Pour éviter de perdre la configuration, le scénario doit ensuite être verrouillée (LRN clignote 2x rouge). Lors du déverrouillage LRN clignote 2x vert. D'autres scénarios supplémentaires peuvent être créés avec d'autres «poussoir radio scénario».

MODE

Scénarios avec télécommande

	Touche A court	Scénario 1 / ON
1	Touche B court	Scénario 1 / OFF
	Touche A long	Scénario 1 / enregistrer
	Touche A 3 x court (> 5 s)	Verrouiller (tous scénarios)
	Touche A 5 x court (> 5 s)	Déverrouiller (tous scénarios)
2	Touche C court	Scénario 2 / ON
	Touche D court	Scénario 2 / OFF
	Touche C long	Scénario 2 / enregistrer
	Touche C 3 x court (> 5 s)	Verrouiller (tous scénarios)
	Touche C 5 x court (> 5 s)	Déverrouiller (tous scénarios)

Scénarios avec poussoirs radio muraux

	Touche I court (gauche)	Scénario 1 / ON
3	Touche O court (gauche)	Scénario 1 / OFF
	Touche I long (gauche)	Scénario 1 / enregistrer
	Touche I 3 x court (> 5 s)	Verrouiller (tous scénarios)
	Touche I 5 x court (> 5 s)	Déverrouiller (tous scénarios)
4	Touche I court (droite)	Scénario 2 / ON
	Touche O court (droite)	Scénario 2 / OFF
	Touche I long (droite)	Scénario 2 / enregistrer
	Touche I 3 x court (> 5 s)	Verrouiller (tous scénarios)
	Touche I 5 x court (> 5 s)	Déverrouiller (tous scénarios)

5-7 Non active

Modification du processus de redémarrage (Reboot)

	Redémarrage (Reboot)	Etat: toujours actif
8	Redémarrage (Reboot)	Etat: toujours actif
9	Redémarrage (Reboot)	Etat: toujours actif
0	Non active	

Modification du processus de redémarrage (Reboot)

Chaque paramètre (MODE) est réglé en usine sur l'état de la sortie de tension, (borne1) après une interruption de l'alimentation électrique ou une coupure de courant au récepteur apparié. Dans ces cas particuliers, il peut s'avérer nécessaire de modifier le réglage du redémarrage. Toutefois, veuillez consulter Flextron.



ATTENTION: Modification inappropriée du comportement de redémarrage peut entraîner des dysfonctionnements.

24. ENTREE DE COMMUTATION / STATION SECONDAIRE «S»

La station secondaire S1 – S4 permet de recevoir des commandes câblées (+5V à 24V CC) provenant de commandes externes.

S1: Non affecté

S2: Commutation contact à ouverture / à fermeture (NC – DC)
 > Pour toutes les fonctions

S3: Non affecté

S4: Non affecté

25. LES INFORMATIONS SUR LE STATUT

En liaison avec des passerelles spéciales, le récepteur peut transmettre sa statut selon le protocole EnOcean au moyen d'un retour d'état.

EEP	Retour d'info sur l'état
D2-01-01	Récepteur à 1 canal

26. ENOCEAN EQUIPMENT PROFILES (EEP)

Les profils d'équipement EnOcean (EEP) sont des profils de communications standardisés permettant la communication entre divers produits de fabricants différents.

Le tableau ci-dessous est destiné au personnel qualifié qui a besoin des profils de communication pour un projet avec des produits Flextron.

EEP	Désignations
F6-02-02	Light and Blind Control-App. Style 2
F6-10-00	Window Handle
D5-00-01	Single Input Contact
A5-04-01	Temp. 0° C to +40° C, Humidity 0% to 100%
A5-04-02	Temp. –20° C to +60° C, Humidity 0% to 100%
A5-04-03	Temp. –20° C to +60° C, Humidity 10bit 0% to 100%
A5-06-01	Light Sensor 300 lx to 60.000 lx
A5-06-02	Light Sensor 0 lx to 1.020 lx
A5-06-03	Light Sensor 10bit 0 lx to 1000 lx
A5-07-01	Occupancy, Supply voltage (optional)
A5-07-02	Occupancy, Supply voltage
A5-07-03	Occupancy, Supply voltage, Light Sensor
A5-08-01	Light 0 lx to 510 lx, Temp. 0° C to +51° C, Occ. Button
A5-08-02	Light 0 lx to 1020 lx, Temp. 0° C to +51° C, Occ. Button
A5-08-03	Light 0 lx to 1530 lx, Temp. –30° C to +50° C, Occ. Button
A5-38-08	Gateway
A5-11-01	Lighting Controller Status
A5-11-04	Extended Lighting Status
D2-01-01	Electr. switches/dimmers, Energy Meas. / Local Ctrl. Type 0x01
A5-13-01	Weather Station
A5-13-07	Wind Sensor
D2-03-00	Light, Switching + Blind Control Type 0x00
D2-14-40	Indoor-Temperature, Humidity XYZ Acceleration, Illumination Sensor
D2-14-41	Indoor-Temperature, Humidity XYZ Acceleration, Illumination Sensor, Magnet
F6-04-01	Key Card Activated Switch

27. DEPANNAGE

NOUVELLE INSTALLATION OU EXISTANTE

- Contrôler le disjoncteur de l'alimentation et la tension au récepteur
- Vérifier la connexion de l'appareil ainsi que les câbles
- Vérifier s'il y a eu des changements dans l'environnement du système qui pourraient causer des interférences (par ex: d'armoires métalliques, des meubles déplacés ou modification de mur etc.)
- Bouton-poussoir câblé défectueux (S): Retirer le raccordement S et vérifier via le bouton-poussoir radio si le récepteur commute.
- Consommateurs défectueux: Retirer le câble du consommateur (O1 à O6) et contrôler si l'affichage d'état réagit lors de la commutation.
- Solution: Effacer tous les émetteurs et reprogrammer.

ACTIVATION AUTOMATIQUE DU RECEPTEUR:

- La cause peut être l'activation d'un émetteur étranger programmé par hasard au récepteur
- Inductions sur le poste secondaire «S»
- Solution: Supprimer tous les émetteurs et appairer à nouveau le récepteur

LIMITATION DE LA PORTEE:

- L'appareil est utilisé à proximité d'objets métalliques ou des matériaux contenant des éléments métalliques
- Remarques:** une distance d'au moins 10 cm doit être respectée
- Interférence d'autres systèmes radio
- Interférence EMV
- L'humidité dans les matériaux
- Les appareils qui émettent des signaux à haute fréquence, par exemple les ordinateurs, les équipements audio et vidéo, les ballasts électroniques pour lampes.
- Remarques:** Une distance d'au moins 0,5 m doit être respectée
- Verre épais
- Utilisation extérieure
- Liaison radio sur plusieurs étages
- Remarque: Monter des antennes à chaque étage (armature)

28. INFORMATIONS GENERALES

ELIMINATION DE L'APPAREIL

Ne jeter jamais les appareils usagés dans les ordures ménagères! Pour l'élimination de l'appareil, se conformer à la législation et aux normes en vigueur dans le pays où l'appareil est utilisé. L'appareil comprend des pièces électriques qui doivent être jetées séparément avec les déchets électroniques. Le boîtier est en matière plastique recyclable.

CLAUSES DE GARANTIE

Cette notice d'utilisation fait partie intégrante de l'appareil et de nos conditions de garantie. Elle doit être remise systématiquement à l'utilisateur. Nous nous réservons le droit de modifier sans préavis la construction technique des appareils. Les produits ALADIN ont été fabriqués et leur qualité a été contrôlée en ayant recours aux technologies ultramodernes et en tenant compte des directives nationales et internationales en vigueur. Si toutefois un défaut apparaissait, Flextron se charge de remédier au défaut comme suit, sans préjudice des droits du consommateur final issus du contrat de vente vis à vis de son revendeur:

En cas de l'exercice d'un droit légitime et conforme à la règle, Flextron peut choisir, de son propre chef, entre éliminer le défaut de l'appareil et livrer un appareil sans défaut. Toute revendication plus poussée ou la demande de réparation de dommages consécutifs est exclue.

Un défaut légitime existe si l'appareil est inutilisable au moment de la livraison au consommateur final en raison d'un vice de construction, de fabrication ou d'un matériau ou est considérablement limité dans son utilisation pratique.

La garantie est annulée en cas d'usure naturelle, d'utilisation incorrecte, de branchement incorrect, d'intervention sur l'appareil ou d'influence extérieure. La durée de la garantie est de 24 mois à partir de l'achat de l'appareil par le consommateur final chez un revendeur et prend fin au plus tard 36 mois après la fabrication de l'appareil. Le droit suisse est applicable pour le règlement des droits à la garantie.

Les produits ALADIN sont autorisés dans les pays de l'UE, les CH, IS, N et GB sont vendus et exploités. Les produits sont conformes à la réglementation de l'UE et satisfait aux exigences essentielles et les réglementations applicables aux ligne directrice pour les installations radio – 2014/53/UE.



La déclaration de conformité est disponible sur notre site internet: www.flextron.ch/Download

ALADIN® et ALADIN Easyclick® sont des marques déposées de Flextron SA, Tagelswangen