

Récepteur de commutation ALADIN Easyclick Plus 1 canal, libre de potentiel

ALADIN
EASYCLICK



Récepteur ALADIN Easyclick Plus, 1 canal ENC
No. Art. 300612 E-Nr. 304 144 009

- ▲ Récepteur encastré avec contact libre de potentiel, pour la commutation d'éclairage ou de tout autre consommateur
- ▲ Protocole radio EnOcean (868,3 MHz)
- ▲ Programmation simple de tous les émetteurs ALADIN Easyclick (poussoir mural/manuel, timer, etc.)
- ▲ Fonction standard: 2 fonctions poussoir EN/HORS
- ▲ Autres fonctions/paramètres:
 - fonction une touche
 - suiveur de touche
 - éclairage avec alarme de déclenchement (div. temporisations 2 – 120 min.)
 - enclencher avec temporisateur
 - ventilateur avec en-/déclenchement temporisé
 - scènes d'éclairage
 - contact/poignée de fenêtre
- ▲ Idéal pour les rénovations ou les extensions dans les habitations ou les bâtiments fonctionnels (montage du poussoir sans câblage / pas besoin de fraiser, percer, etc.)
- ▲ Pour l'extension d'un moteur existant ou la modification d'une commande existante en commande radio (p. ex. Portes de garage, etc.)
- ▲ Pour modifier une commande radio existante à la technique ALADIN Easyclick (protocole EnOcean)
- ▲ Jusqu'à 32 émetteurs peuvent être attribués à un récepteur

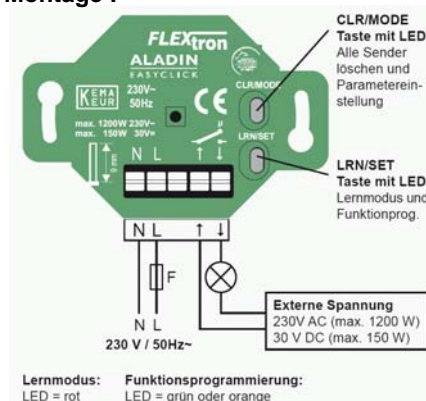
Caractéristiques :

- ▲ Fréquence d'émission: 868,3 MHz
- ▲ Alimentation: 230V~ / 50 Hz
- ▲ Protection de l'alimentation:
 - disjoncteur
 - fusible max 16A
- ▲ Raccordements:
 - lampes incandescentes 1'200 W (230 V)
150 W (30 V DC)
 - lampes halogène HT 600 W
 - charge inductive 200 VA
- ▲ Température ambiante: -20° à +40° C
- ▲ Indice de protection: IP 20
- ▲ Homologation: CE, KEMA / KEUR

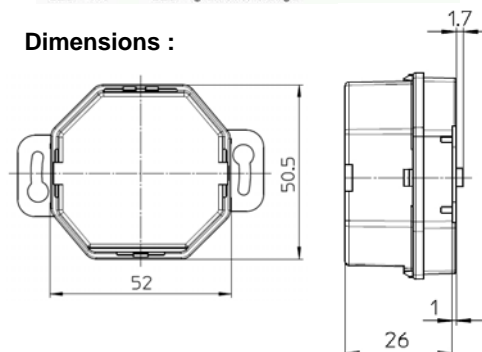
Contenu :

- ▲ Récepteur ALADIN Easyclick Plus, 1 canal
- ▲ Mode d'emploi en D / F

Montage :



Dimensions :



enocean®

Flextron SA

Usterstrasse 25
CH – 8308 Illnau/ZH

Tél. + 41 (0)52 347 29 50
Fax + 41 (0)52 347 29 51
info@flextron.ch
www.flextron.ch

Data_300612_02F.pdf

FLEXtron