

Installations- und Bedienungsanleitung ALADIN Easyclick Multifunktions Empfänger Plus 24 V DC

Art. Nr. 300670
E-Nr. 304 142 109

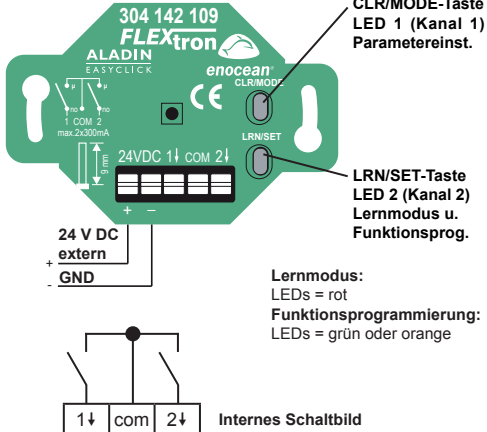


1. Allgemeine Beschreibung

Mit dem Ausgang 1↓ (Kanal 1) und Ausgang 2↓ (Kanal 2) des ALADIN Easyclick Empfängers können verschiedene Verbraucher potentialfrei geschaltet werden. Die Bedienung des ALADIN Easyclick Empfängers erfolgt mit ALADIN Easyclick Sendern (Funksignal). Vor Gebrauch müssen die Sender auf den Empfänger angeleert werden (max. 32 Sender). Jeder Sender kann eine unbegrenzte Anzahl von Empfängern ansteuern.

Hinweis: Vor Inbetriebnahme Bedienungsanleitung sorgfältig durchlesen.

2. Montage



Mögliche ALADIN Easyclick Sender:

Funktaster 1-fach 2 Kanal	Funktaster 2-fach 4 Kanal	Diverse Sender
- 207 001 009	- 207 002 009	- 405 740 109
- 207 011 009	- 207 022 009	- 405 740 359
- 207 031 009	- 207 032 009	- 305 900 009
Handsender	Funktimer	Fensterkontakt
- 204 014 459	- 204 020 009	- 204 701 009
- 204 020 459		

Weitere Taster / Sender auf Anfrage

Die Installation der Taster/Sender darf nur von autorisiertem Fachpersonal durchgeführt werden. Bei der Installation ist die Anlage spannungsfrei zu schalten. In der Zuleitung des Gerätes muss sich eine Sicherung oder ein Sicherungsautomat (max. 16A) befinden!

Montieren Sie die Sender und Empfänger NIEMALS in ein Gehäuse aus Metall oder in unmittelbarer Nähe von großen Metallobjekten. Eine Montage in Bodennähe oder auf den Boden ist nicht empfehlenswert.

Zur Programmierung müssen die ALADIN Easyclick Empfänger an das Netz angeschlossen sein. Bei Stromausfall bleibt die Programmierung erhalten.

Folgende Punkte sind zu berücksichtigen:

- die geltenden Gesetze, Normen und Vorschriften.
- der Stand der Technik zum Zeitpunkt der Installation.
- die Bedienungsanleitungen der ALADIN Easyclick Module.
- die Tatsache, dass eine Bedienungsanleitung nur allgemeine Bestimmungen anführen kann und dass diese im Zusammenhang mit einer spezifischen Anlage gesehen werden müssen.

Achtung!! Die ALADIN Easyclick Module dürfen **nicht** in Verbindung mit Geräten eingesetzt werden, durch deren Betrieb Gefahren für Menschen, Tiere oder Sachwerte entstehen können.

3. Technische Daten

Allgemeine Daten	
Sendefrequenz	868,3 MHz
Spannungsversorgung	24 V DC
Schaltleistung je Ausgang	max. 300 mA bei 24 V DC
Umgebungstemperatur	- 20 bis + 40°C
Lagertemperatur	- 40 bis + 85°C
Prüfverfahren	EN 60669-2-1
Kennzeichnung	CE
Schutzart	IP20

4. Anlernen oder Löschen der ALADIN Easyclick Sender

ALADIN Easyclick Sender können im Lernmodus des Empfängers angeleert oder gelöscht werden. Dazu wird der Lernmodus über die Taste LRN/SET aktiviert und der Kanal 1 ist aktiv (LED 1 blinkt rot). Wird die Taste LRN/SET erneut betätigt ist der Kanal 2 aktiv (LED 2 blinkt rot).

Ein ALADIN Easyclick Sender kann auf beiden Kanälen angeleert werden! Wird im Lernmodus eine Taste eines **anzulearnenden** Senders **1x** betätigt und vom Empfänger erkannt (LED ein), ist der Sender **angelernt** worden.

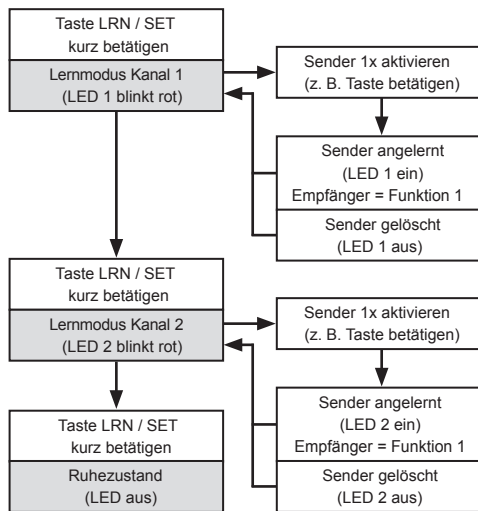
Zum Löschen eines angeleerten Senders muss der Kanal ausgewählt werden, auf dem er angeleert wurde!

Wird eine Taste eines bereits **angelernten** Senders **1x** betätigt und erkannt (LED aus), ist der Sender **gelöscht** worden.

Ist ein Sender auf beiden Kanälen angeleert, muss er ggfs. auf beiden Kanälen gelöscht werden!

Achtung! Bei mehrfacher Betätigung einer Taste eines Senders wird der Sender abwechselnd angeleert oder gelöscht!

Nach dem Anlernen oder Löschen eines ALADIN Easyclick Senders ist der Empfänger wieder im Lernmodus für Kanal 1 oder Kanal 2 und es können weitere Sender angeleert oder gelöscht werden. Ohne die Betätigung der Taste eines Senders, verlässt der Schaltempfänger den Lernmodus nach ca. 30 s selbstständig.

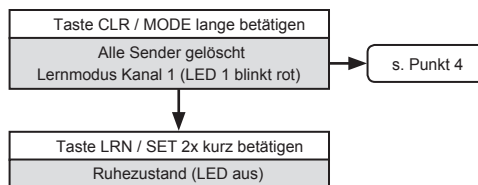


Für einen neu angeleerten Sender ist die **Funktion 1 (Zweitastfunktion)** des Empfängers voreingestellt.

Wenn gewünscht kann die Funktion des Empfängers und deren Parameter in der Funktionsprogrammierung (s. Punkt 6) für jeden **angelernten** Sender geändert werden.

5. Löschen aller angeleerten Sender

Die Taste CLR/MODE ca. 2s gedrückt halten. In dieser Zeit wird der Speicher komplett gelöscht (Auslieferungszustand). Danach ist der Empfänger wieder im Lernmodus (Kanal 1), was durch die rot blinkende LED 1 signalisiert wird.



6. Funktionsprogrammierung

In der Funktionsprogrammierung kann die **Funktion** des Empfängers und deren **Parameter** für jeden **angelernten** Sender (s. Punkt 6) geändert werden.

Die Funktionsprogrammierung wird aktiviert, indem die Taste LRN/SET lange betätigt wird (LEDs blinken schnell grün). Die Funktionsprogrammierung kann nach Aktivierung manuell mit der CLR/MODE Taste beendet werden. Ohne die Betätigung der Taste eines Senders, verlässt der Schaltempfänger die Funktionsprogrammierung nach ca. 30s selbstständig.

Ist die Funktionsprogrammierung aktiv, muss eine Taste des ALADIN Easyclick Senders zur Erkennung betätigt werden, für den die Funktion des Empfängers geändert werden soll.

Wird der Sender vom Empfänger erkannt, ist der Kanal 1 des Empfängers aktiv (LED blinkt orange).

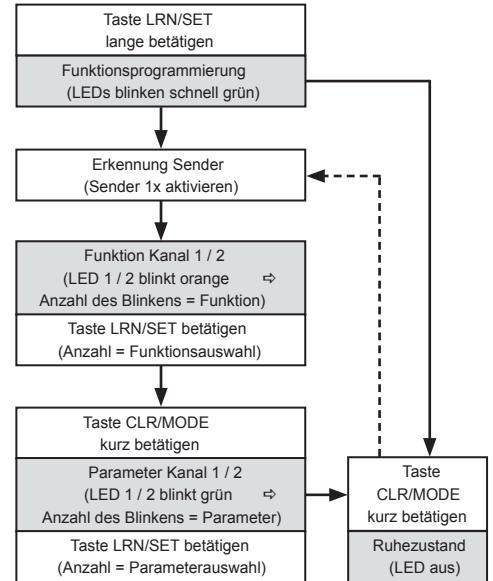
Die Anzahl des Blinkens der LED entspricht der aktuellen Funktion des Empfängers. Die Funktion kann dann durch die Anzahl der Betätigungen der Taste LRN/SET geändert werden (z. B. **2x LRN/SET** Taste = Funktion 2).

Die Parametereinstellung wird in der Funktionsprogrammierung mit der Betätigung der CLR/MODE Taste aktiviert.

Danach ist der Kanal 1 aktiv, auf dem der Sender angeleert wurde (LED 1 oder LED 2 blinkt grün).

Die Parametereinstellung kann nach Aktivierung manuell mit der CLR/MODE Taste beendet werden.

Die Anzahl des Blinkens der LED entspricht dem Parameter der aktuellen Funktion des Empfängers! Der Parameter kann dann durch die Anzahl der Betätigungen der Taste LRN/SET geändert werden (z. B. **2x LRN/SET** Taste = Parameter 2).

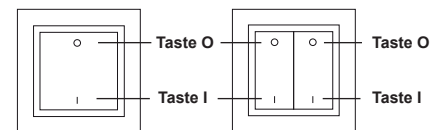


Hinweise:

- Wurde ein Sender auf einen Kanal angeleert, ist nach Erkennung des Senders der Kanal aktiv, auf dem er angeleert wurde (LED 1 oder 2 blinkt orange).

7. Funktionsbeschreibung ALADIN Easyclick Sender

ALADIN Easyclick Wandsender



7.1 Zweitastfunktion (Funktion 1)

Taste I schaltet den Verbraucher ein und Taste O aus. (Standardfunktion und Funktion für Bewegungsmelder!)

Taste	Funktion
Taste O drücken	Ausschalten
Taste I drücken	Einschalten

Hinweis: Standardfunktion nach Anlernen eines Senders.

7.2 Eintastfunktion (Funktion 2)

Die Betätigung der Taste I oder Taste O bewirkt ein Umschalten des Verbrauchers.

Wandsender	Funktion
Taste drücken	Umschalten
Parameter	
1	Taste O ist aktiviert
2	Taste I ist aktiviert
3	Taste I und Taste O sind aktiviert

7.3 Impuls Funktion (Funktion 3)

Durch Betätigung der Taste I oder Taste O wird der Verbraucher eingeschaltet und beim Loslassen ausgeschaltet.

Wandsender	Funktion
Taste drücken	Einschalten
Taste loslassen	Ausschalten
Parameter	
1	Taste O ist aktiviert
2	Taste I ist aktiviert
3	Taste I und Taste O sind aktiviert

7.4 Impuls - Funktion max. 10 s (Funktion 4)

Durch Betätigung der Taste I oder Taste O wird der Verbraucher eingeschaltet und beim Loslassen ausgeschaltet. (Laufzeit max. 10 Sek)

Wandsender	Funktion
Taste I oder Taste O drücken	Einschalten (max. 10s)
Taste I oder Taste O loslassen	Ausschalten
Parameter	
1	Taste O ist aktiviert
2	Taste I ist aktiviert
3	Taste I und Taste O sind aktiviert

Hinweis: Nach einer Betätigungszeit von 10s wird der Verbraucher ausgeschaltet.

7.5 Impuls - Funktion 2s (Funktion 5)

Durch Betätigung der Taste I oder Taste O wird der Verbraucher eingeschaltet. (Laufzeit fix 2 Sek)

Wandsender	Funktion
Taste I oder Taste O drücken	Einschalten mit Impulszeit (2 s)
Parameter	
1	Taste O ist aktiviert
2	Taste I ist aktiviert
3	Taste I und Taste O sind aktiviert

7.6 Minuterie (Funktion 6)

Durch Betätigung der Taste I wird der Verbraucher für die voreingestellte Laufzeit (Parameter) eingeschaltet. Mit der Taste O wird der Verbraucher vorzeitig ausgeschaltet.

Wandsender	Funktion
Taste I drücken	Einschalten mit Laufzeit (Parameter)
Taste O drücken	Ausschalten
Parameter	
1	Laufzeit 30 s
2	Laufzeit 1 min
3	Laufzeit 2 min
4	Laufzeit 5 min
5	Laufzeit 10 min
6	Laufzeit 15 min
7	Laufzeit 30 min
8	Laufzeit 60 min

8. Reichweiten zwischen Sendern und Empfängern

Die Reichweite der ALADIN Easyclick-Funksignale nimmt mit zunehmenden Abstand zwischen Sender und Empfänger ab. Sollte die Reichweite zwischen Sender und Empfänger nicht ausreichen, kann ein ALADIN Easyclick Repeater (304 013 009) verwendet werden, um die Reichweite zu erhöhen.

Ohne ALADIN Easyclick Repeater beträgt die Reichweite bei Sichtverbindung ca. 100m in Hallen u. 30m in Gängen.

In Gebäuden ist die Reichweite der Funksignale abhängig von den dort eingesetzten Baumaterialien:

Material	Typische Reichweite
Mauerwerk	20m, durch max. 3 Wände
Stahlbeton	10m, durch max. 1 Wand/Decke
Gipskarton/Holz	30m, durch max. 5 Wände

Einschränkung der Reichweite der Funksignale durch:

- Montage der Sender/Empfänger in der unmittelbaren Nähe von Materialien mit Metallbestandteilen oder Metallgegenständen. Es sollte ein Abstand von minimal 10 cm eingehalten werden.
- Montage der Sender/Empfänger auf den Boden oder in Bodennähe
- Feuchtigkeit in Materialien
- Geräte, die ebenfalls hochfrequente Signale aussenden wie z. B. Computer, Audio- u. Videoanlagen, EVGs für Leuchtmittel. Es sollte ein Abstand von minimal 0,5m eingehalten werden.

9. Fehleranalyse bei Funkstörungen

Bei einer Neuanlage oder bei vorhandenen Anlagen:

- Prüfen Sie die Netzspannung der Empfänger.
- Prüfen Sie, ob der Empfänger korrekt angeschlossen ist.
- Prüfen Sie die Funktion der angeschlossenen Verbraucher.
- Löschen Sie alle angelernten Sender im Empfänger und programmieren Sie den Empfänger neu.
- Prüfen Sie, ob es im Umfeld des Systems Veränderungen gegeben hat, die Störungen verursachen (z.B. Metallschränke, Möbel wurden umgesetzt oder Wände wurden versetzt usw.).
- Montieren Sie Sender/Empfänger an einen günstigeren Ort.

Der Empfänger schaltet selbstständig EIN oder AUS:

- Dies kann geschehen, wenn innerhalb des Empfangsbereichs ein fremder Sender betätigt wird, der vorher ebenfalls auf den Empfänger angelernt wurde.
- Löschen Sie alle angelernten Sender im Empfänger und programmieren Sie den Empfänger neu.

Ein Sender funktioniert nicht:

- Nehmen Sie den Sender und gehen Sie in Richtung Empfänger. Wenn das System bei reduziertem Abstand funktioniert, wurde der Sender außerhalb des Sendebereichs montiert, oder gestört.
- Montieren Sie Sender/Empfänger an einen günstigeren Ort

10. Einsatz mit weiteren Produkten mit enocean-Technologie

Flextron bietet eine grosse Palette von neuesten Entwicklungen im ALADIN Easyclick PLUS Sortiment, wie Funkaktoren, Empfänger, Repeater, Sender, Sensoren und Messgeräte an, welche alle mit den ALADIN Easyclick Funktaster kompatibel sind. ALADIN Easyclick Funktaster können auch mit Produkten anderer Hersteller, welche das Funkprotokoll von enocean verwenden, eingesetzt werden.

11. Gewährleistung

Diese Bedienungsanleitung ist Bestandteil des Gerätes und der Garantiebedingungen. Sie ist dem Benutzer zu überreichen. Die technische Bauart der Geräte kann sich ohne vorherige Ankündigung ändern.

ALADIN Easyclick Produkte sind mit modernsten Technologien nach geltenden nationalen und internationalen Vorschriften hergestellt und qualitätsgeprüft. Sollte sich dennoch ein Mangel zeigen, übernimmt Flextron, unbeschadet der Ansprüche des Endverbrauchers aus dem Kaufvertrag gegenüber seinem Händler, die Mängelbeseitigung wie folgt:

Im Falle eines berechtigten und ordnungsgemäss geltend gemachten Anspruchs wird Flextron nach eigener Wahl den Mangel des Gerätes beseitigen oder ein mangelfreies Gerät liefern. Weitergehende Ansprüche und Ersatz von Folgeschäden sind ausgeschlossen. Ein berechtigter Mangel liegt dann vor, wenn das Gerät bei Übergabe an den Endverbraucher durch einen Konstruktions-, Fertigungs- oder Materialfehler unbrauchbar oder in seiner Brauchbarkeit erheblich beeinträchtigt ist.

Die Gewährleistung entfällt bei natürlichem Verschleiß, unsachgemässer Verwendung, Falschanschluss, Eingriff ins Gerät oder äußerer Einwirkung.

Die Anspruchsfrist beträgt 24 Monate ab Kauf des Gerätes durch den Endverbraucher bei einem Händler und endet spätestens 36 Monate nach Herstellung des Gerätes. Für die Abwicklung von Gewährleistungsansprüchen gilt Schweizerisches Recht.

ALADIN Easyclick Produkte dürfen in den EU-Ländern, der CH, IS und N verkauft und betrieben werden. Die Produkte entsprechen den EU-Vorschriften und erfüllen im wesentlichen die R&TTE-Richtlinie 1999/5/EC. Die Konformitätserklärung ist auf folgender Website abrufbar: www.flextron.ch/Menu/Gebaudetechnik/Konformitätserklärung



enocean®

ALADIN Easyclick® ist eine eingetragene Marke von Flextron AG, Illnau

Notice d'installation et d'utilisation

Récepteur multifonctionnel ALADIN Easyclick Plus

24 V DC
No art.: 300670
E-No. 304 142 109

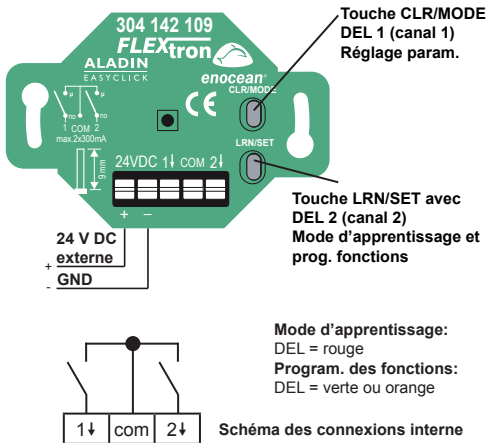


1. Description générale

Il est possible de connecter sans potentiels différents consommateurs avec la sortie 1↓ (canal 1) et la sortie 2↓ (canal 2). La commande du récepteur se fait au moyen d'émetteurs ALADIN Easyclick (signal radio). Avant toute utilisation, les émetteurs doivent être programmés pour le récepteur (maxi 32 émetteurs). Chaque émetteur peut commander un nombre illimité de récepteurs.

Remarque: Lire attentivement la notice d'utilisation avant la mise en service.

2. Montage



Émetteurs ALADIN Easyclick:

Émetteur simple (2 canaux)	Émetteur double (4 canaux)	Émetteur div.
- 207 001 009	- 207 002 009	- 405 740 109
- 207 011 009	- 207 022 009	- 405 740 359
- 207 031 009	- 207 032 009	- 305 900 009

Émetteur à main	Horloge radiocommandée	Contact de fenêtre
- 204 014 459	- 204 020 009	- 204 701 009
- 204 020 459		

autres émetteurs sous demande

Seul du personnel qualifié et autorisé doit monter et mettre en service ce récepteur à commutation. Il est nécessaire de mettre l'installation électrique hors tension avant de la raccorder au réseau de 230 V/50 Hz. Respecter impérativement les lois, normes et règlements en vigueur. Un fusible ou un coupe-circuit automatique (16 A maxi.) doit se trouver dans la ligne d'alimentation de l'appareil !

Le récepteur à commutation est bien adapté à l'intégration dans un faux plafond en raison de la forme de son boîtier.

Attention! Il faudrait programmer tous les émetteurs ALADIN Easyclick à utiliser et les programmer avec la fonction souhaitée avant la pose définitive dans le faux plafond.

Pour la programmation, les récepteurs doivent être connectés au réseau d'alimentation. La programmation est conservée en cas de panne de courant.

Ne JAMAIS monter les émetteurs et les récepteurs dans un boîtier métallique ou à proximité immédiate de gros objets métalliques. Un montage à proximité du sol ou sur le sol n'est pas recommandé.

Tenir compte des points suivants :

- des lois, normes et directives en vigueur,
- des règles de l'art valables au moment de l'installation,
- des notices d'utilisation des modules ALADIN Easyclick et
- du fait qu'une notice d'utilisation ne peut fournir que des indications générales et qu'il faut la considérer en rapport avec l'installation spécifique.

Attention ! Ne pas utiliser les modules ALADIN Easyclick avec des appareils dont la mise en service pourrait mettre en danger des personnes, des animaux ou des biens.

3. Caractéristiques techniques

Données générales	
Fréquence d'émission	868,3 MHz
Alimentation électrique	230 V~ / 50 Hz
Puissance de coupure par sortie	300 mA au maxi. à 24V CC
Température ambiante	- 20 à + 40°C
Température de stockage	- 40 à + 85°C
Spécifications d'essai	EN 60669-2-1
Labels	CE
Type de protection	IP20

Remarque: La portée entre l'émetteur et le récepteur diminue à mesure que la distance augmente. En cas de liaison à vue, la portée est d'env. 30 m dans des corridors et de 100 m dans des halls. La portée peut être augmentée avec le répéteur ALADIN Easyclick

4. Apprentissage ou effacement des émetteurs

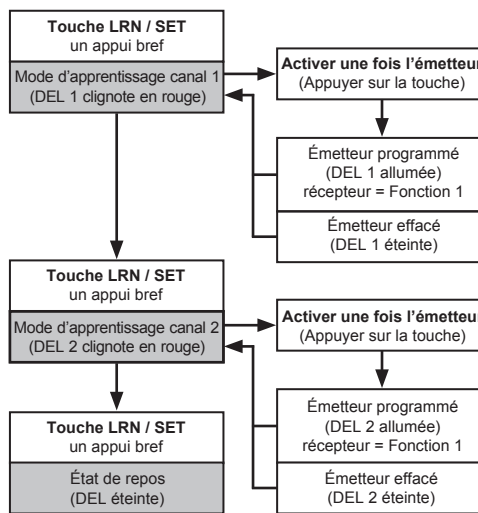
Il est possible de programmer ou d'effacer les émetteurs ALADIN Easyclick en mode d'apprentissage du récepteur. À cet effet, activer le mode d'apprentissage en appuyant sur la touche LRN/SET et le canal 1 est actif (la DEL 1 clignote en rouge). Le fait d'appuyer une seconde fois sur la touche LRN/SET active le canal 2 (la DEL 2 clignote en rouge).

Il est possible de programmer un émetteur ALADIN Easyclick sur les deux canaux. Si, dans le mode d'apprentissage, une touche d'un émetteur à programmer est activée 1 fois et si le récepteur reconnaît cette action (DEL allumée), l'émetteur a été programmé.

Pour effacer un émetteur déjà programmé, sélectionner le canal sur lequel il a été programmé! Si un émetteur a été programmé sur les deux canaux, il faut l'effacer, le cas échéant, sur les deux canaux. Si l'on appuie une fois sur une touche d'un émetteur déjà programmé et si le récepteur reconnaît cette action (DEL éteinte), l'émetteur est effacé.

Attention!

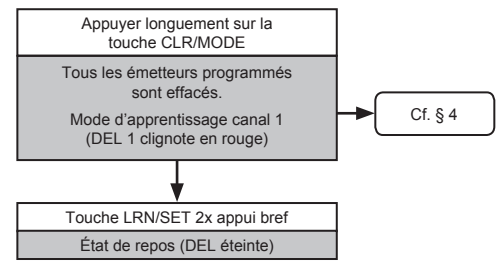
Le fait d'appuyer plusieurs fois sur une touche d'un émetteur, permet de programmer ou d'effacer alternativement l'émetteur! Après avoir programmé ou effacé un émetteur ALADIN Easyclick, le récepteur est de nouveau en mode d'apprentissage pour le canal 1 ou le canal 2 et il est possible de programmer ou d'effacer d'autres émetteurs. Si la touche d'un émetteur n'est pas actionnée, le récepteur de commutation quitte automatiquement le mode d'apprentissage après environ 30 secondes.



La fonction 1 (fonction à deux touches) du récepteur est pré-réglée pour un émetteur nouvellement programmé. Si souhaité, il est possible de modifier la fonction du récepteur et ses paramètres dans la programmation des fonctions (section 6) pour chaque émetteur programmé.

5. Effacement de tous les émetteurs programmés

Maintenir la touche CLR/MODE enfoncée pendant 2 secondes environ. Pendant ce temps, la mémoire est complètement effacée (état à la livraison). Le récepteur est ensuite de nouveau en mode d'apprentissage (la DEL 1 clignote en rouge).



6. Programmation des fonctions

La programmation des fonctions permet de modifier la fonction du récepteur et ses paramètres pour chaque émetteur programmé (voir la section 4).

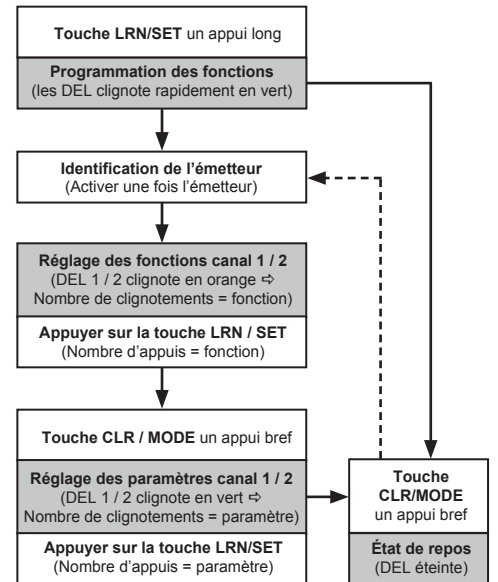
Appuyer longuement sur la touche LRN/SET (les DEL clignotent rapidement en vert) pour activer la programmation des fonctions. Il est possible de mettre fin manuellement à la programmation des fonctions après l'activation en appuyant sur la touche CLR/MODE. Si la touche d'un émetteur n'est pas actionnée, le récepteur de commutation quitte automatiquement la programmation des fonctions après environ 30 secondes.

Si la programmation des fonctions est activée, il faut appuyer sur une touche de l'émetteur ALADIN Easyclick pour la reconnaissance pour lequel la fonction du récepteur a été modifiée. Si le récepteur reconnaît l'émetteur, le canal du récepteur est actif sur lequel l'émetteur a été programmé (la DEL 1 ou la DEL 2 clignote en orange).

Le nombre de clignotements de la DEL correspond à la fonction actuelle du récepteur. Il est possible de modifier la fonction en appuyant un certain nombre de fois sur la touche LRN/SET (par ex. 2 actionnements de la touche LRN/SET = fonction 2).

L'actionnement de la touche CLR/MODE permet de régler les paramètres dans la programmation des fonctions. Le canal sur lequel l'émetteur a été programmé (DEL 1 ou DEL 2 clignote en vert) est ensuite activé. Il est possible de mettre fin manuellement au réglage des paramètres après l'activation en appuyant sur la touche CLR/MODE.

Le nombre de clignotements de la DEL correspond au paramètre de la fonction actuelle du récepteur! Il est possible de modifier le paramètre en appuyant un certain nombre de fois sur la touche LRN/SET (par ex. 2 actionnements de la touche LRN/SET = paramètre 2).

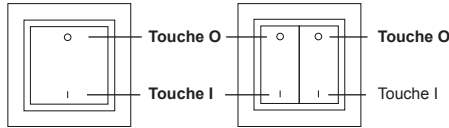


Attention!

Si un émetteur ALADIN Easyclick est programmé sur les deux canaux, il est possible de modifier, le cas échéant, la fonction et ses paramètres pour les deux canaux du récepteur ALADIN Easyclick! Dans la programmation des fonctions, c'est d'abord le canal 1 qui est activé (la DEL 1 clignote) et il est possible de modifier la fonction et ses paramètres pour le canal 1. Lorsque la touche CLR/MODE est ensuite actionnée, le canal 2 est activé (DEL 2 clignote) et il est également possible de modifier la fonction et ses paramètres pour le canal 2.

7. Commande et fonctions

Émetteurs muraux ALADIN Easyclick



7.1 Fonction à deux touches (fonction 1)

La touche I met le consommable sous tension et la touche O le met hors tension. Fonction standard après la programmation de l'émetteur!

Émetteur mural	Fonction
Appuyer sur la touche I	Activation
Appuyer sur la touche O	Désactivation
Paramètres	
Impossibilité de régler des paramètres	

7.2 Fonction à une touche (fonction 2)

L'actionnement de la touche I ou de la touche O entraîne une inversion de marche du consommable.

Émetteur mural	Fonction
Appuyer sur la touche	Inversion
Paramètres	
1	La touche O est activée
2	La touche I est activée
3	Les touches I et O sont activées

7.3 Impulsion (fonction 3)

L'actionnement de la touche I ou de la touche O permet de mettre le consommable sous tension et le relâchement de l'une de ces touches permet de le mettre hors tension.

Émetteur mural	Fonction
Appuyer sur la touche	Activation
Relâcher la touche	Désactivation
Paramètres	
1	La touche O est activée
2	La touche I est activée
3	Les touches I et O sont activées

7.4 Impulsion max. 10 s (fonction 4)

L'actionnement de la touche I ou de la touche O permet de mettre le consommable sous tension et le relâchement de l'une de ces touches permet de le mettre hors tension. Temps de fonction max. 10 s.

Émetteur mural	Fonction
Appuyer sur la touche I ou O	Activation (10 s au maxi.)
Relâcher sur la touche I ou O	Désactivation
Paramètres	
1	La touche O est activée
2	La touche I est activée
3	Les touches I et O sont activées

Remarque: Si la touche est actionnée pendant 10 secondes ou si elle est relâchée, le consommable est mis hors tension.

7.5 Impulsion de 2 s (fonction 5)

L'actionnement de la touche I ou de la touche O permet de mettre le consommable sous tension. Durée d'impulsion de 2 s.

Émetteur mural	Fonction
Appuyer sur la touche I ou O	Activation avec durée d'impulsions (2 s)
Paramètres	
1	La touche O est activée
2	La touche I est activée
3	Les touches I et O sont activées

7.6 Mise sous tension avec une minuterie (fonction 6)

L'actionnement de la touche I permet de mettre le consommable sous tension pour la durée préétablie (paramètre). La touche O permet de mettre le consommable hors tension avant que le temps soit écoulé.

Émetteur mural	Fonction
Appuyer sur la touche I	Activation avec temps de fonctionnement (paramètres)
Appuyer sur la touche O	Désactivation
Paramètres	
1	Temps de fonctionnement 30 sec.
2	Temps de fonctionnement 1 min
3	Temps de fonctionnement 2 min
4	Temps de fonctionnement 5 min
5	Temps de fonctionnement 10 min
6	Temps de fonctionnement 15 min
7	Temps de fonctionnement 30 min
8	Temps de fonctionnement 60 min

8. Portée des émetteurs et des récepteurs

Plus la distance est importante entre l'émetteur et le récepteur, plus la portée des signaux radio diminue. Si la portée entre l'émetteur et le récepteur ne suffit pas, il est possible d'utiliser un répéteur ALADIN Easyclick (304 013 009) pour accroître la portée. Sans répéteur ALADIN Easyclick, la portée est d'environ 100 m dans les halls et d'environ 30 m dans les corridors en cas de contact visuel. Dans les immeubles, la portée des signaux radiodépend des matériaux de construction utilisés:

Matériau	Portée typique
Maçonnerie	20m, à travers 3 parois au maximum
Béton armé	10m, à travers 1 paroi/plafond au max.
Placoplâtre/Bois	30m, à travers 5 parois au maximum

Limitation de la portée des signaux radio due aux suivants:

- Montage des émetteurs et des récepteurs à proximité immédiate de matériaux à pièces métalliques ou d'objets métalliques. Il faudrait respecter un écart d'au moins 10 cm.
- Montage des émetteurs et des récepteurs sur le sol ou à proximité du sol
- Humidité dans les matériaux
- Appareils qui émettent également des signaux à haute fréquence, tels que des ordinateurs, des installations audio/vidéo, des ballasts électroniques pour ampoules. Il faudrait respecter un écart d'au moins 0,5m.

9. Analyse des défauts en cas de parasites

En présence d'une nouvelle installation ou d'installations existantes :

- Vérifier la tension du secteur des récepteurs.
- Vérifier si le récepteur est branché correctement.
- Vérifier le bon fonctionnement des consommables connectés.
- Effacer tous les émetteurs programmés dans le récepteur et reprogrammer le récepteur.
- Vérifier si des modifications qui causent des dysfonctionnements se sont produites dans l'environnement du système (par ex. armoires métalliques, changement de l'emplacement de meubles ou de parois, etc.).
- Installer l'émetteur/le récepteur à un endroit plus approprié.

Le récepteur se met automatiquement

SOUS TENSION ou HORS TENSION :

- Cela peut se produire si un autre émetteur qui avait été également préalablement programmé sur le récepteur a été activé dans la zone de réception
- Effacer tous les émetteurs programmés dans le récepteur et reprogrammer le récepteur.

Un émetteur ne fonctionne pas:

- Prendre l'émetteur et aller en direction du récepteur. Si le système fonctionne lorsque l'écart est réduit, l'émetteur a été monté en dehors de la portée d'émission ou est dérangé.
- Installer l'émetteur/le récepteur à un endroit plus approprié.

10. Mise en place d'autres produits avec la technologie EnOcean

Dans l'assortiment ALADIN Easyclick, Flextron offre une grande palette des développements les plus récents, tels que des émetteurs, récepteurs, répéteurs, détecteurs et appareils de mesure. Ces produits sont tous compatibles avec les émetteurs ALADIN Easyclick. Les modules ALADIN Easyclick peuvent également être mis en place avec des produits d'autres fabricants qui utilisent le protocole d'émission d'EnOcean.

11. Garantie

Cette notice d'utilisation fait partie intégrante de l'appareil et de nos conditions de garantie. Elle doit être remise systématiquement à l'utilisateur. Nous nous réservons le droit de modifier sans préavis la construction technique des appareils. Les produits ALADIN Easyclick ont été fabriqués et leur qualité a été contrôlée en ayant recours aux technologies ultramodernes et en tenant compte des directives nationales et internationales en vigueur. Si toutefois un défaut apparaissait, Flextron se charge de remédier au défaut comme suit, sans préjudice des droits du consommateur final issus du contrat de vente vis à vis de son revendeur.

En cas de l'exercice d'un droit légitime et conforme à la règle, Flextron peut choisir, de son propre chef, entre éliminer le défaut de l'appareil et livrer un appareil sans défaut. Toute revendication plus poussée ou la demande de réparation de dommages consécutifs est exclue. Un défaut légitime existe si l'appareil est inutilisable au moment de la livraison au consommateur final en raison d'un vice de construction, de fabrication ou d'un matériau ou est considérablement limité dans son utilisation pratique.

La garantie est annulée en cas d'usure naturelle, d'utilisation incorrecte, de branchement incorrect, d'intervention sur l'appareil ou d'influence extérieure. La durée de la garantie est de 24 mois à partir de l'achat de l'appareil par le consommateur final chez un revendeur et prend fin au plus tard 36 mois après la fabrication de l'appareil. Le droit suisse est applicable pour le règlement des droits à la garantie.

Les produits ALADIN Easyclick peuvent être vendus et commercialisés dans les pays de l'Union européenne, en Suisse, en Islande et en Norvège. Les produits sont conformes aux règlements CE et répondent aux exigences de la directive 1999/5/CE dite R&TTE.

La déclaration de conformité peut être consultée sur le site internet suivant: www.flextron.ch / Menu / Gebäudetechnik / Konformitätserklärung

ALADIN Easyclick ® est une marque déposée de Flextron SA, Illnau

