

# ALADIN Easyclick Dimm-Empfänger Plus 1 - Kanal / Baldachin-Empfänger

**ALADIN**  
EASYCLICK



**ALADIN Easyclick Dimm-Empfänger Plus,  
1 Kanal, UP, Phasenabschrittdimmer**  
Art. Nr. 300650 E-Nr. 304 111 009

- ▲ Dimm-Empfänger zum Schalten und Dimmen von Beleuchtung
- ▲ Funkprotokoll EnOcean (868,3 MHz)
- ▲ Einfachste Anlernung aller ALADIN Easyclick Sender (Wand- / Handtaster, Timer, etc.)
- ▲ Standardfunktion: 2-Tastenfunktion EIN/AUS/DIMMEN mit Memory
- ▲ Weitere Funktionen/Parameter:
  - 2-Tastenfunktion EIN/AUS/DIMMEN ohne Memory
  - 1-Tastenfunktion EIN/AUS/DIMMEN mit Memory
  - Treppenhauslicht mit Abschaltwarnung (div. Nachlaufzeiten 2 – 120 min.)
  - Ein- Ausschaltfunktion
  - Auf- Abdimmfunktion
  - 4 Lichtszenen (je Taster eine Lichtszene)
- ▲ Ideal für Renovationen oder Nachrüstungen in Wohn- und Zweckbauten (Montage der Taster ohne Verkabelung / kein Schlitzen, Bohren etc.)
- ▲ Bis 32 Taster können einem Empfänger zugeordnet werden
- ▲ Mit Schraubhakenloch, ideal auch für Installation in Zwischendecken

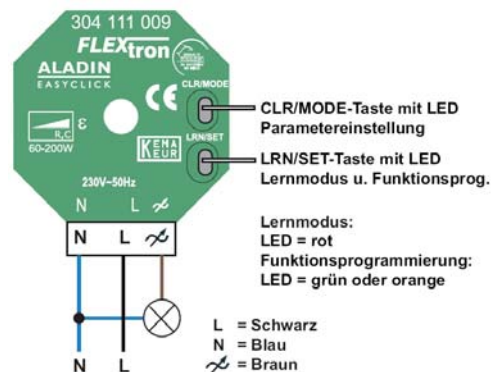
### Technische Daten:

- ▲ Sendefrequenz: 868,3 MHz
- ▲ Spannungsversorgung: 230V~ / 50 Hz
- ▲ Absicherung der Versorgungsleitung:
  - Sicherungsautomat
  - Sicherung max 16A
- ▲ Zugelassene Lastarten:
  - Glühlampen (ohmsch Last)
  - Hochvolthalogenlamp.
  - elektrische Transformatoren
- ▲ Minimale Last: 60 W
- ▲ Maximale Last: 210 W
- ▲ Umgebungstemperatur: -20° bis +40° C
- ▲ Schutzart: IP 20
- ▲ Approbation: CE, KEMA / KEUR

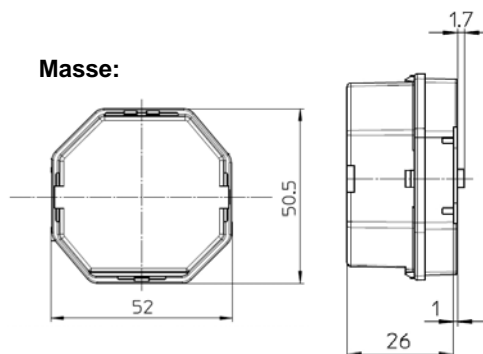
### Packungsinhalt:

- ▲ ALADIN Easyclick Dimm-Empfänger Plus, 1 Kanal
- ▲ Installationsanleitung in D / F

### Montage:



### Masse:



enocean®

Flextron AG

Usterstrasse 25  
CH – 8308 Illnau/ZH

Tel. + 41 (0)52 347 29 50  
Fax + 41 (0)52 347 29 51  
info@flextron.ch  
www.flextron.ch

Data\_300650\_02.pdf

**FLEX**tron