

Installations- und Bedienungsanleitung
ALADIN Easyclick Empfänger Plus
2 Kanal
Art. Nr. 300620
E-Nr. 304 141 009

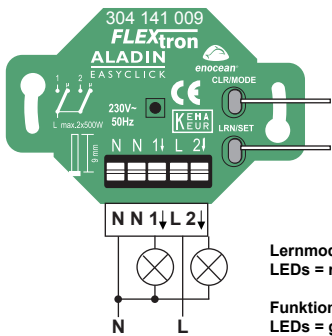


1. Allgemeine Beschreibung

Der ALADIN Easyclick Schalterempfänger kann über die Funksignale der Sender verschiedene Verbraucher wie z.B. Glühlampen, Hochvoltalogenlampen, EVGs und induktive Lasten schalten. Dazu stehen der Ausgang 1↓ (Kanal 1) und der Ausgang 2↓ (Kanal 2) zur Verfügung.

Jeder ALADIN Easyclick Sender kann eine unbegrenzte Anzahl von Schalterempfängern ansteuern. Die Sender haben eine feste Adresse und müssen auf einen Schalterempfänger angelernt werden (max. 32 Sender). Der Speicher jedes Empfängers ist bei Auslieferung leer. Für einen neu angelernten Sender ist die **Funktion 1 (Zweitastfunktion)** des Empfängers voreingestellt. Die Funktion des Empfängers kann durch Programmierung für jeden angelernten Sender geändert werden (s. Punkt 6).

2. Montage



CLR/MODE-Taste
LED 1 (Kanal 1)
Parametereinst.

LRN/SET-Taste
LED 2 (Kanal 2)
Lernmodus u.
Funktionsprog.

Lernmodus:
LEDs = rot

Funktionsprogrammierung:
LEDs = grün oder orange

Mögliche ALADIN Easyclick Sender:

Funktaster 1-fach 2 Kanal	Funktaster 2-fach 4 Kanal	Diverse Sender
- 207 001 009	- 207 002 009	- 405 740 109
- 207 011 009	- 207 022 009	- 405 740 359
- 207 031 009	- 207 032 009	- 305 900 009

Handsender	Funktimer	Fensterkontakt
- 204 014 459	- 204 020 009	- 204 701 009
- 204 020 459		

Weitere Taster / Sender auf Anfrage

Die Installation der ALADIN Easyclick Module darf nur von autorisiertem Fachpersonal durchgeführt werden. Bei der Installation ist die Anlage spannungsfrei zu schalten. In der Zuleitung des Gerätes muss sich eine Sicherung oder ein Sicherungsautomat (max. 10A) befinden!

Montieren Sie die Sender und Empfänger NIEMALS in ein Gehäuse aus Metall oder in unmittelbarer Nähe von großen Metallobjekten. Eine Montage in Bodennähe oder auf den Boden ist nicht empfehlenswert.

Zur Programmierung müssen die ALADIN Easyclick Empfänger an das Netz angeschlossen sein. Bei Stromausfall bleibt die Programmierung erhalten.

Folgende Punkte sind zu berücksichtigen:

- die geltenden Gesetze, Normen und Vorschriften.
- der Stand der Technik zum Zeitpunkt der Installation.
- die Bedienungsanleitungen der Easyclick Module.
- die Tatsache, dass eine Bedienungsanleitung nur allgemeine Bestimmungen anführen kann und dass diese im Zusammenhang mit einer spezifischen Anlage gesehen werden müssen.

Achtung!! Die ALADIN Easyclick Module dürfen **nicht** in Verbindung mit Geräten eingesetzt werden, durch deren Betrieb Gefahren für Menschen, Tiere oder Sachwerte entstehen können.

3. Technische Daten

Sendefrequenz	868,3 MHz
Spannungsversorgung	230V~ / 50 Hz
Absicherung der Versorgungsleitung	Sicherungsautomat oder Sicherung mit max. 10A
Anschlussdaten Verbraucher	Glühlampen: 500 W Hochvoltalogenlampen: 100 W Induktive Last: 100 VA EVG-Last: 1 Stk.
Umgebungstemperatur	-20° bis +40°C
Lagertemperatur	-40° bis +85°C
Prüfvorschriften	EN 60669-2-1
Approbationen	CE KEMA/KEUR
Schutzart	IP 20

4. Anlernen oder Löschen der ALADIN Easyclick Sender

ALADIN Easyclick Sender können im Lernmodus des Empfängers angelernt oder gelöscht werden. Dazu wird der Lernmodus über die Taste **LRN/SET** aktiviert und der Kanal 1 ist aktiv (LED 1 blinkt rot). Wird die Taste **LRN/SET** erneut betätigt ist der Kanal 2 aktiv (LED 2 blinkt rot).

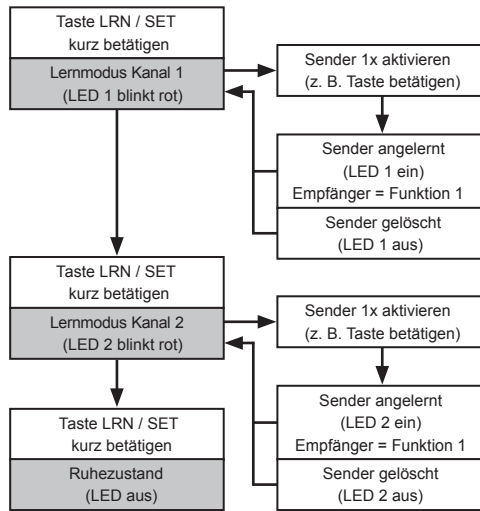
Ein ALADIN Easyclick Sender kann auf beiden Kanälen angelernt werden! Wird im Lernmodus eine Taste eines **anzulernenden** Senders **1x** betätigt und vom Empfänger erkannt (**LED ein**), ist der Sender **angelernt** worden.

Zum Löschen eines angelernten Senders muss der Kanal ausgewählt werden, auf dem er angelernt wurde!

Wird eine Taste eines bereits **angelernten** Senders **1x** betätigt und erkannt (**LED aus**), ist der Sender **gelöscht** worden. Ist ein Sender auf beiden Kanälen angelernt, muss er ggfs. auf beiden Kanälen gelöscht werden!

Achtung! Bei mehrfacher Betätigung einer Taste eines Senders wird der Sender abwechselnd angelernt oder gelöscht!

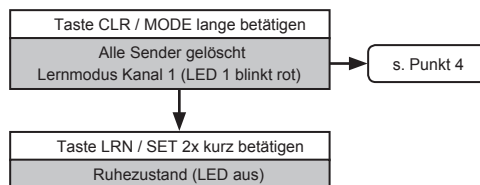
Nach dem Anlernen oder Löschen eines ALADIN Easyclick Senders ist der Empfänger wieder im Lernmodus für Kanal 1 oder Kanal 2 und es können weitere Sender angelernt oder gelöscht werden. Ohne die Betätigung der Taste eines Senders, verlässt der Schalterempfänger den Lernmodus nach ca. 30 s selbstständig.



Für einen neu angelernten Sender ist die **Funktion 1 (Zweitastfunktion)** des Empfängers voreingestellt. Wenn gewünscht kann die Funktion des Empfängers und deren Parameter in der Funktionsprogrammierung (s. Punkt 6) für jeden **angelernten** Sender geändert werden.

5. Löschen aller angelernten Sender

Die Taste **CLR/MODE** ca. 2s gedrückt halten. In dieser Zeit wird der Speicher komplett gelöscht (Auslieferungszustand). Danach ist der Empfänger wieder im Lernmodus (Kanal 1), was durch die rot blinkende LED 1 signalisiert wird.



6. Funktionsprogrammierung

In der Funktionsprogrammierung kann die **Funktion** des Empfängers und deren **Parameter** für jeden **angelernten Sender** (s. Punkt 4) geändert werden.

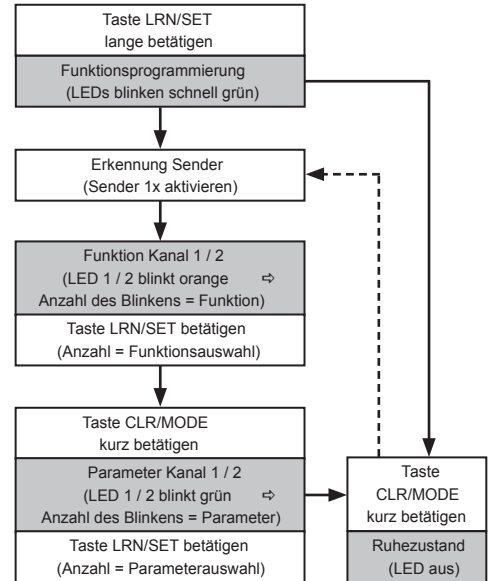
Die Funktionsprogrammierung wird aktiviert, indem die Taste **LRN/SET** lange betätigt wird (LEDs blinken schnell grün). Die Funktionsprogrammierung kann nach Aktivierung manuell mit der **CLR/MODE** Taste beendet werden. Ohne die Betätigung der Taste eines Senders, verlässt der Schalterempfänger die Funktionsprogrammierung nach ca. 30s selbstständig.

Ist die Funktionsprogrammierung aktiv, muss eine Taste des ALADIN Easyclick Senders zur Erkennung betätigt werden, für den die Funktion des Empfängers geändert werden soll.

Wird der Sender vom Empfänger erkannt, ist der Kanal 1 des Empfängers aktiv (LED blinkt orange). Die Anzahl des Blinkens der LED entspricht der aktuellen Funktion des Empfängers. Die Funktion kann dann durch die Anzahl der Betätigungen der Taste **LRN/SET** geändert werden (z. B. **2x LRN/SET** Taste = Funktion 2).

Die Parametereinstellung wird in der Funktionsprogrammierung mit der Betätigung der **CLR/MODE** Taste aktiviert. Danach ist der Kanal 1 aktiv, auf dem der Sender angelernt wurde (LED 1 oder LED 2 blinkt grün). Die Parametereinstellung kann nach Aktivierung manuell mit der **CLR/MODE** Taste beendet werden.

Die Anzahl des Blinkens der LED entspricht dem Parameter der aktuellen Funktion des Empfängers! Der Parameter kann dann durch die Anzahl der Betätigungen der Taste **LRN/SET** geändert werden (z. B. **2x LRN/SET** Taste = Parameter 2).

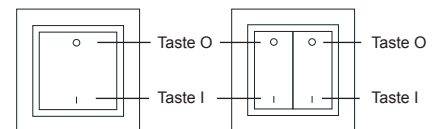


Hinweise:

- Wurde ein Sender auf einen Kanal angelernt, ist nach Erkennung des Senders der Kanal aktiv, auf dem er angelernt wurde (LED 1 oder 2 blinkt orange).
- Wurde ein Sender auf beide Kanäle angelernt, ist nach Erkennung des Senders zuerst Kanal 1 aktiv (LED 1 blinkt). Für Kanal 1 kann dann Funktion und Parameter eingestellt werden. Wird danach die Taste CLR/MODE kurz betätigt, ist Kanal 2 aktiv (gestrichelte Linie). Dann kann für Kanal 2 Funktion und Parameter eingestellt werden.
- Ohne eine Aktion wird die Funktionsprogrammierung nach 30 s beendet.

7. Funktionsbeschreibung ALADIN Easyclick Sender

ALADIN Easyclick Wandsender



7.1 Zweitastfunktion (Funktion 1)

Taste I schaltet den Verbraucher ein und Taste O aus. (Standardfunktion und Funktion für Bewegungsmelder!)

Taste	Funktion
Taste O drücken	Ausschalten
Taste I drücken	Einschalten

Parameter
Keine Parameter einstellbar!

7.2 Eintastfunktion (Funktion 2)

Die Betätigung der Taste I oder Taste O bewirkt ein Umschalten des Verbrauchers.

Taste	Funktion
Taste I oder Taste O drücken	Umschalten

Parameter	
1	Taste O ist aktiviert
2	Taste I ist aktiviert
3	Taste I und Taste O sind aktiviert

7.3 Impuls - Funktion (Funktion 3)

Durch Betätigung der Taste I oder Taste O wird der Verbraucher eingeschaltet und beim Loslassen ausgeschaltet.

Taste	Funktion
Taste I oder Taste O drücken	Einschalten
Taste I oder Taste O loslassen	Ausschalten

Parameter	
1	Taste O ist aktiviert
2	Taste I ist aktiviert
3	Taste I und Taste O sind aktiviert
4	Taste O ist aktiviert, Laufzeit max. 6 Sek.
5	Taste I ist aktiviert, Laufzeit max. 6 Sek.
6	Taste I und O sind aktiviert, Laufzeit max. 6 Sek.

7.4 Treppenhauslicht mit Abschaltwarnung (Funktion 4)

Durch Betätigung der Taste I oder Taste O wird der Verbraucher für die voreingestellte Laufzeit (Parameter) eingeschaltet. Nach Ablauf der Zeit wird das Licht für 2s ausgeschaltet und danach wieder für 30s eingeschaltet (Abschaltwarnung).

Taste	Funktion
Taste I oder Taste O drücken	Einschalten mit Laufzeit (Parameter)

Parameter	
1	Laufzeit 2 min
2	Laufzeit 1 min
3	Laufzeit 5 min
4	Laufzeit 10 min
5	Laufzeit 20 min
6	Laufzeit 30 min
7	Laufzeit 60 min
8	Laufzeit 120 min

7.5 Einschalten mit Zeitglied / Minuterie (Funktion 5)

Durch Betätigung der Taste I wird der Verbraucher für die voreingestellte Laufzeit (Parameter) eingeschaltet. Mit der Taste O wird der Verbraucher vorzeitig ausgeschaltet.

Taste	Funktion
Taste I drücken	Einschalten mit Laufzeit (Parameter)
Taste O drücken	Ausschalten

Parameter	
	s. Punkt 7.4

7.6 Lüfter mit Vorlauf- u. Nachlaufzeit (Funktion 6)

Mit dieser Funktion in Kombination mit der Funktion 1 kann eine Beleuchtung mit Lüftersteuerung durch die Verwendung eines 2 Kanal Empfängers und einem Wandsender realisiert werden. Ein Kanal des Empfängers wird zur Lichtsteuerung und der andere zur Lüftersteuerung eingesetzt.

Der zu verwendende Wandsender muss auf dem Empfänger angelehrt und entsprechend programmiert werden (z.B. für Kanal 1 zur Lichtsteuerung die **Funktion 1** und für Kanal 2 zur Lüftersteuerung die **Funktion 6**).

Durch Betätigung der Taste I wird dann das Licht eingeschaltet und der Lüfter schaltet zeitverzögert nach 3 Minuten ein. Durch Betätigung der Taste O wird das Licht ausgeschaltet und für den Lüfter wird die voreingestellte Nachlaufzeit (Parameter) aktiviert.

Taste	Funktion
Taste I drücken	Verzögert einschalten (3 Minuten)
Taste O drücken	Aktivierung der Nachlaufzeit (Parameter)

Parameter	
1	Laufzeit 6 min
2	Laufzeit 2 min
3	Laufzeit 10 min
4	Laufzeit 15 min
5	Laufzeit 20 min
6	Laufzeit 30 min

7.7 Lichtszenen (Funktion 7)

Mit dieser Funktion kann eine Lichtszene bei einer vorhandenen Lichtsteuerung mit mehreren ALADIN Easyclick Empfängern und deren angelegten Sendern realisiert werden. Dazu muss auf alle für die Lichtszene zu verwendenden Empfänger ein zusätzlicher ALADIN Easyclick Sender angelehrt werden, der mit der **Funktion 7** für jeden Empfänger programmiert wird.

Wenn die entsprechenden Empfänger ein- bzw. ausgeschaltet wurden, muss zum Abspeichern der Lichtszene dann eine der Tasten des zu verwendenden Senders für mehr als 2s gedrückt werden, was durch kurzes Blinken des Ausgangs bestätigt wird.

Durch kurzes Betätigen der Taste I oder Taste O des Senders wird eine der vier gespeicherten Lichtszenen (A-D) abgerufen.

Taste	Funktion
Taste O kurz drücken	Lichtszene A oder C einschalten (Parameter)
Taste I kurz drücken	Lichtszene B oder D einschalten (Parameter)
Taste O lange drücken	Lichtszene A oder C speichern (Parameter)
Taste I lange drücken	Lichtszene B oder D speichern (Parameter)

Parameter	
1	Lichtszene A (Taste O), Lichtszene B (Taste I)
2	Lichtszene C (Taste O), Lichtszene D (Taste I)

7.8 Fensterkontakt und Fenstergriff (Funktion 8 - Ein-/Ausschalten)

Beim Öffnen eines angelegten Fensterkontaktes oder Fenstergriffes (ab Firmwareversion 1.1) wird der Verbraucher ein- und beim Schliessen aller angelegten Fensterkontakte und Fenstergriffe ausgeschaltet.

Achtung! Der Fensterkontakt muss mit seiner Programmieraste auf den Empfänger angelehrt bzw. gelöscht werden. Der Fenstergriff wird durch Öffnen oder Schliessen des Fenstergriffs angelehrt.

Zur Programmierung der **Funktion 8** und des **Parameters** in der Funktionsprogrammierung muss der Fensterkontakt zur Erkennung **1x** aktiviert werden! Dieses kann im **nicht** installierten Zustand des Magnetkontaktes durchgeführt werden. Der Fenstergriff muss zur Erkennung in der Funktionsprogrammierung **1x** geöffnet oder geschlossen werden.

Fensterkontakt, Fenstergriff	Funktion
Fensterkontakt oder -griff öffnen	Einschalten
Alle Fensterkontakte u. -griffe schliessen	Ausschalten

Parameter	
1	Funktion Fensterkontakt
2	Funktion Fenstergriff

7.9 Fensterkontakt und Fenstergriff (Funktion 9 - Aus-/Einschalten)

Fensterkontakt, Fenstergriff	Funktion
Fensterkontakt oder -griff öffnen	Ausschalten
Alle Fensterkontakte u. -griffe schliessen	Einschalten

Parameter	
1	Funktion Fensterkontakt
2	Funktion Fenstergriff

8. Reichweiten zwischen Sendern und Empfängern

Die Reichweite der ALADIN Easyclick-Funksignale nimmt mit zunehmendem Abstand zwischen Sender und Empfänger ab.

Sollte die Reichweite zwischen Sender und Empfänger nicht ausreichen, kann ein ALADIN Easyclick Repeater (304 013 009) verwendet werden, um die Reichweite zu erhöhen.

Ohne ALADIN Easyclick Repeater beträgt die Reichweite bei Sichtverbindung ca. 100m in Hallen u. 30m in Gängen.

In Gebäuden ist die Reichweite der Funksignale abhängig von den dort eingesetzten Baumaterialien:

Material	Typische Reichweite
Mauwerk	20m, durch max. 3 Wände
Stahlbeton	10m, durch max. 1 Wand/Decke
Gipskarton/Holz	30m, durch max. 5 Wände

Einschränkung der Reichweite der Funksignale durch:

- Montage der Sender/Empfänger in der unmittelbaren Nähe von Materialien mit Metallbestandteilen oder Metallgegenständen. Es sollte ein Abstand von minimal 10 cm eingehalten werden.
- Montage der Sender/Empfänger auf den Boden oder in Bodennähe
- Feuchtigkeit in Materialien
- Geräte, die ebenfalls hochfrequente Signale aussenden wie z. B. Computer, Audio- u. Videoanlagen, EVGs für Leuchtmittel. Es sollte ein Abstand von minimal 0,5m eingehalten werden.

9. Fehleranalyse bei Funkstörungen

Bei einer Neuanlage oder bei vorhandenen Anlagen:

- Prüfen Sie die Netzspannung der Empfänger.
- Prüfen Sie, ob der Empfänger korrekt angeschlossen ist.
- Prüfen Sie die Funktion der angeschlossenen Verbraucher.
- Löschen Sie alle angelegten Sender im Empfänger und programmieren Sie den Empfänger neu.
- Prüfen Sie, ob es im Umfeld des Systems Veränderungen gegeben hat, die Störungen verursachen (z.B. Metallschränke, Möbel wurden umgesetzt oder Wände wurden versetzt usw.).
- Montieren Sie Sender/Empfänger an einen günstigeren Ort.

Der Empfänger schaltet selbstständig EIN oder AUS:

- Dies kann geschehen, wenn innerhalb des Empfangsbereichs ein fremder Sender betätigt wird, der vorher ebenfalls auf den Empfänger angelehrt wurde.
- Löschen Sie alle angelegten Sender im Empfänger und programmieren Sie den Empfänger neu.

Ein Sender funktioniert nicht:

- Nehmen Sie den Sender und gehen Sie in Richtung Empfänger. Wenn das System bei reduziertem Abstand funktioniert, wurde der Sender außerhalb des Sendebereichs montiert, oder gestört.
- Montieren Sie Sender/Empfänger an einen günstigeren Ort

10. Einsatz mit weiteren Produkten mit enocean-Technologie

Flextron bietet eine grosse Palette von neuesten Entwicklungen im ALADIN Easyclick PLUS Sortiment, wie Funkaktoren, Empfänger, Repeater, Sender, Sensoren und Messgeräte an, welche alle mit den ALADIN Easyclick Funktaster kompatibel sind. ALADIN Easyclick Funktaster können auch mit Produkten anderer Hersteller, welche das Funkprotokoll von *enocean* verwenden, eingesetzt werden.

11. Gewährleistung

Diese Bedienungsanleitung ist Bestandteil des Gerätes und der Garantiebedingungen. Sie ist dem Benutzer zu überreichen. Die technische Bauart der Geräte kann sich ohne vorherige Ankündigung ändern.

ALADIN Easyclick Produkte sind mit modernsten Technologien nach geltenden nationalen und internationalen Vorschriften hergestellt und qualitätsgeprüft. Sollte sich dennoch ein Mangel zeigen, übernimmt Flextron, unbeschadet der Ansprüche des Endverbraucher aus dem Kaufvertrag gegenüber seinem Händler, die Mängelbeseitigung wie folgt:

Im Falle eines berechtigten und ordnungsgemäss geltend gemachten Anspruchs wird Flextron nach eigener Wahl den Mangel des Gerätes beseitigen oder ein mangelfreies Gerät liefern. Weitergehende Ansprüche und Ersatz von Folgeschäden sind ausgeschlossen. Ein berechtigter Mangel liegt dann vor, wenn das Gerät bei Übergabe an den Endverbraucher durch einen Konstruktions-, Fertigungs- oder Materialfehler unbrauchbar oder in seiner Brauchbarkeit erheblich beeinträchtigt ist.

Die Gewährleistung entfällt bei natürlichem Verschleiss, unsachgemässer Verwendung, Falschanschluss, Eingriff ins Gerät oder äußerer Einwirkung.

Die Anspruchsfrist beträgt 24 Monate ab Kauf des Gerätes durch den Endverbraucher bei einem Händler und endet spätestens 36 Monate nach Herstellung des Gerätes. Für die Abwicklung von Gewährleistungsansprüchen gilt Schweizerisches Recht.

ALADIN Easyclick Produkte dürfen in den EU-Ländern, der CH, IS und N verkauft und betrieben werden. Die Produkte entsprechen den EU-Vorschriften und erfüllen im wesentlichen die R&TTE-Richtlinie 1999/5/EC. Die Konformitätserklärung ist auf folgender Website abrufbar: www.flextron.ch/Menu/Gebaudetechnik/Konformitätserklärung



ALADIN Easyclick ® ist eine eingetragene Marke von Flextron AG, Illnau

Notice d'installation et d'utilisation
Récepteur à commutation à deux
canaux pour les émetteurs
ALADIN Easyclick
No art.: 300620
E-No. 304 141 009

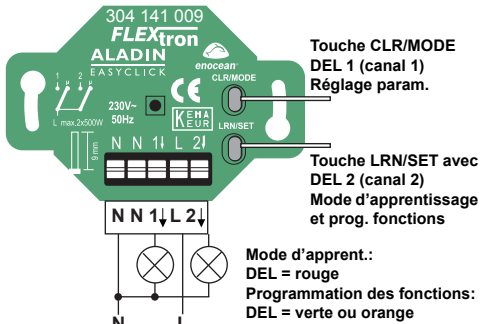


1. Description générale

La sortie 1 (canal 1) et la sortie 2 (canal 2) du récepteur à commutation permettent de connecter différents consommables tels que les lampes à incandescence, les ampoules halogènes à haute tension, les ballasts électroniques et les charges inductives. La commande du récepteur de commutation a lieu via les signaux radio de l'émetteur ALADIN Easyclick. Chaque émetteur peut commander un nombre illimité de récepteurs. Les émetteurs ont une adresse fixe affectée et doivent être programmés sur un récepteur (32 émetteurs au maximum). La mémoire de chaque récepteur de commutation est vide à la livraison.

La fonction 1 (fonction à deux touches) du récepteur est pré-réglée pour un émetteur nouvellement programmé. Il est possible de modifier la fonction du récepteur par la programmation de tout émetteur programmé (voir la section 6).

2. Montage



Émetteurs ALADIN Easyclick:

Émetteur simple (2 canaux)	Émetteur double (4 canaux)	Émetteur div. (2 canaux)
- 207 001 009	- 207 002 009	- 405 740 109
- 207 011 009	- 207 022 009	- 405 740 359
- 207 031 009	- 207 032 009	- 305 900 009

Émetteur à main	Horloge radiocommandée	Contact de fenêtre
- 204 014 459	- 204 020 009	- 204 701 009
- 204 020 459		

autres émetteurs sous demande

Seul du personnel qualifié et autorisé doit monter et mettre en service ce récepteur à commutation. Il est nécessaire de mettre l'installation électrique hors tension avant de la raccorder au réseau de 230 V/50 Hz. Respecter impérativement les lois, normes et règlements en vigueur. Un fusible ou un coupe-circuit automatique (10A maxi.) doit se trouver dans la ligne d'alimentation de l'appareil! Pour la programmation, les récepteurs doivent être connectés au réseau d'alimentation. La programmation est conservée en cas de panne de courant.

Ne JAMAIS monter les émetteurs et les récepteurs dans un boîtier métallique ou à proximité immédiate de gros objets métalliques. Un montage à proximité du sol ou sur le sol n'est pas recommandé.

Tenir compte des points suivants:

- des lois, normes et directives en vigueur,
- des règles de l'art valables au moment de l'installation,
- des notices d'utilisation des modules Easyclick et
- du fait qu'une notice d'utilisation ne peut fournir que des indications générales et qu'il faut la considérer en rapport avec l'installation spécifique.

Attention! Ne pas utiliser les modules Easyclick avec des appareils dont la mise en service pourrait mettre en danger des personnes, des animaux ou des biens.

3. Caractéristiques techniques

Fréquence d'émission	868,3 MHz
Alimentation en courant	230V~ / 50 Hz
Protection par fusibles de la ligne d'alimentation	Coupe-circuit ou fusible de 10 A maxi.
Données de connexion des consommables	Lampes à incandescence : 500W Lampes halogènes HV: 100W Charge inductive : 100VA Ballast électronique : 1
Température ambiante	-20° à + 40°C
Température de stockage	-40° à +85°C
Instructions d'essai	EN 60669-2-1
Labels	CE KEMA/KEUR
Type de protection	IP 20

4. Apprentissage ou effacement des émetteurs

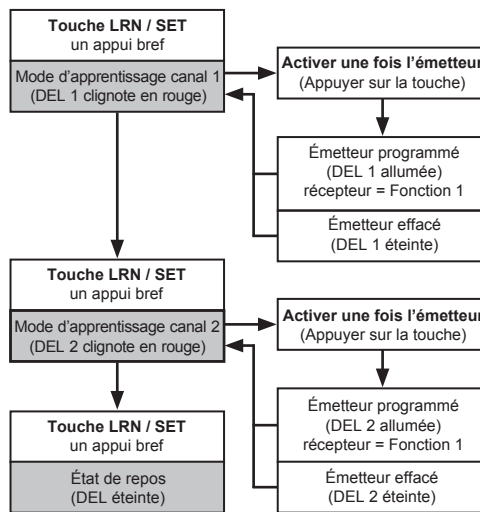
Il est possible de programmer ou d'effacer les émetteurs ALADIN Easyclick en mode d'apprentissage du récepteur. À cet effet, activer le mode d'apprentissage en appuyant sur la touche LRN/SET et le canal 1 est actif (la DEL 1 clignote en rouge). Le fait d'appuyer une seconde fois sur la touche LRN/SET active le canal 2 (la DEL 2 clignote en rouge).

Il est possible de programmer un émetteur ALADIN Easyclick sur les deux canaux. Si, dans le mode d'apprentissage, une touche d'un émetteur à programmer est activée 1 fois et si le récepteur reconnaît cette action (DEL allumée), l'émetteur a été programmé.

Pour effacer un émetteur déjà programmé, sélectionner le canal sur lequel il a été programmé! Si un émetteur a été programmé sur les deux canaux, il faut l'effacer, le cas échéant, sur les deux canaux. Si l'on appuie une fois sur une touche d'un émetteur déjà programmé et si le récepteur reconnaît cette action (DEL éteinte), l'émetteur est effacé.

Attention!

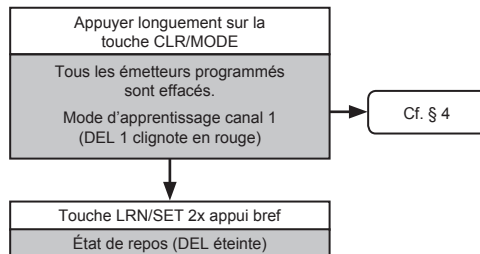
Le fait d'appuyer plusieurs fois sur une touche d'un émetteur, permet de programmer ou d'effacer alternativement l'émetteur! Après avoir programmé ou effacé un émetteur ALADIN Easyclick, le récepteur est de nouveau en mode d'apprentissage pour le canal 1 ou le canal 2 et il est possible de programmer ou d'effacer d'autres émetteurs. Si la touche d'un émetteur n'est pas actionnée, le récepteur de commutation quitte automatiquement le mode d'apprentissage après environ 30 secondes.



La fonction 1 (fonction à deux touches) du récepteur est pré-réglée pour un émetteur nouvellement programmé. Si souhaité, il est possible de modifier la fonction du récepteur et ses paramètres dans la programmation des fonctions (section 6) pour chaque émetteur programmé.

5. Effacement de tous les émetteurs programmés

Maintenir la touche CLR/MODE enfoncée pendant 2 secondes environ. Pendant ce temps, la mémoire est complètement effacée (état à la livraison). Le récepteur est ensuite de nouveau en mode d'apprentissage (la DEL 1 clignote en rouge).



6. Programmation des fonctions

La programmation des fonctions permet de modifier la fonction du récepteur et ses paramètres pour chaque émetteur programmé (voir la section 4).

Appuyer longuement sur la touche LRN/SET (les DEL clignotent rapidement en vert) pour activer la programmation des fonctions. Il est possible de mettre fin manuellement à la programmation des fonctions après l'activation en appuyant sur la touche CLR/MODE. Si la touche d'un émetteur n'est pas actionnée, le récepteur de commutation quitte automatiquement la programmation des fonctions après environ 30 secondes.

Si la programmation des fonctions est activée, il faut appuyer sur une touche de l'émetteur ALADIN Easyclick pour la reconnaissance pour lequel la fonction du récepteur a été modifiée.

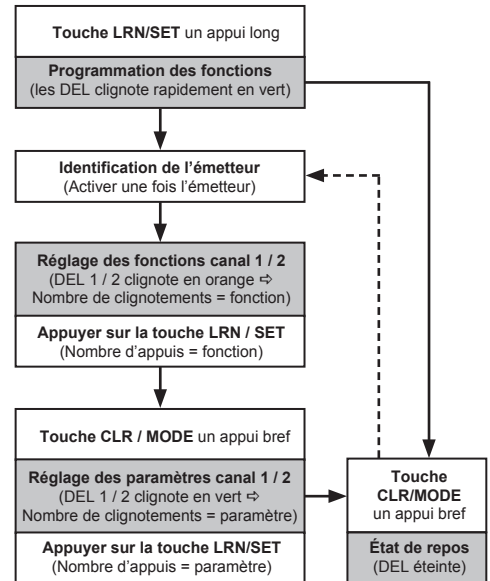
Si le récepteur reconnaît l'émetteur, le canal du récepteur est actif sur lequel l'émetteur a été programmé (la DEL 1 ou la DEL 2 clignote en orange).

Le nombre de clignotements de la DEL correspond à la fonction actuelle du récepteur. Il est possible de modifier la fonction en appuyant un certain nombre de fois sur la touche LRN/SET (par ex. 2 actionnements de la touche LRN/SET = fonction 2).

L'actionnement de la touche CLR/MODE permet de régler les paramètres dans la programmation des fonctions.

Le canal sur lequel l'émetteur a été programmé (DEL 1 ou DEL 2 clignote en vert) est ensuite activé. Il est possible de mettre fin manuellement au réglage des paramètres après l'activation en appuyant sur la touche CLR/MODE.

Le nombre de clignotements de la DEL correspond au paramètre de la fonction actuelle du récepteur! Il est possible de modifier le paramètre en appuyant un certain nombre de fois sur la touche LRN/SET (par ex. 2 actionnements de la touche LRN/SET = paramètre 2).

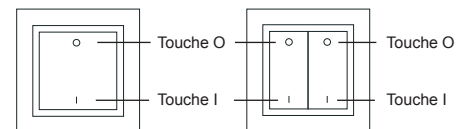


Attention!

Si un émetteur ALADIN Easyclick est programmé sur les deux canaux, il est possible de modifier, le cas échéant, la fonction et ses paramètres pour les deux canaux du récepteur ALADIN Easyclick! Dans la programmation des fonctions, c'est d'abord le canal 1 qui est activé (la DEL 1 clignote) et il est possible de modifier la fonction et ses paramètres pour le canal 1. Lorsque la touche CLR/MODE est ensuite actionnée, le canal 2 est activé (DEL 2 clignote) et il est également possible de modifier la fonction et ses paramètres pour le canal 2.

7. Description des fonctions de l'émetteur

Émetteurs muraux ALADIN Easyclick



7.1 Fonction à deux touches (fonction 1)

La touche I met le consommable sous tension et la touche O le met hors tension. Fonction standard et fonction pour le détecteur de mouvement!

Touche	Fonction
Appuyer sur la touche O	Mise hors tension
Appuyer sur la touche I	Mise sous tension

Paramètres
Impossibilité de régler des paramètres!

7.2 Fonction à une touche (fonction 2)

L'actionnement de la touche I ou de la touche O entraîne une inversion de marche du consommable.

Touche	Fonction
Appuyer sur la touche I ou O	Inversion de marche

Paramètres	
1	La touche O est activée
2	La touche I est activée
3	Les touches I et O sont activées

7.3 Impulsion (fonction 3)

L'actionnement de la touche I ou de la touche O permet de mettre le consommable sous tension et le relâchement de l'une de ces touches permet de le mettre hors tension.

Touche	Fonction
Appuyer sur la touche I ou O	Mise sous tension
Relâcher la touche I ou O	Mise hors tension

Paramètres	
1	La touche O est activée
2	La touche I est activée
3	Les touches I et O sont activées
4	La touche O est activée, temps fonct. max. 6 sec
5	La touche I est activée, temps fonct. max. 6 sec
6	Les touches I et O sont activées, temps fonct. max. 6 sec

7.4 Éclairage de la cage d'escalier avec avertissement d'arrêt (fonction 4)

L'actionnement de la touche I ou de la touche O permet de mettre le consommable sous tension pour la durée préétablie (paramètre). La lumière s'éteint pendant 2 s et se rallume pendant 30 s (avertissement d'arrêt) une fois que cette durée est écoulée.

Touche	Fonction
Appuyer sur la touche I ou O	Mise sous tension avec temps de fonctionnement

Paramètres	
1	Temps de fonctionnement de 2 mn
2	Temps de fonctionnement de 1 mn
3	Temps de fonctionnement de 5 mn
4	Temps de fonctionnement de 10 mn
5	Temps de fonctionnement de 20 mn
6	Temps de fonctionnement de 30 mn
7	Temps de fonctionnement de 60 mn
8	Temps de fonctionnement de 120 mn

7.5 Mise sous tension avec une minuterie (fonction 5)

L'actionnement de la touche I permet de mettre le consommable sous tension pour la durée préétablie (paramètre). La touche O permet de mettre le consommable hors tension avant que le temps soit écoulé.

Touche	Fonction
Appuyer sur la touche I	Mise sous tension avec temps de fonctionnement
Appuyer sur la touche O	Mise hors tension

Paramètres	voir la section 7.4
------------	---------------------

7.6 Ventilateur avec temps de mise en marche et temps nécessaire à l'arrêt (fonction 6)

Cette fonction associée à la fonction 1 permet de réaliser un éclairage avec commande d'un ventilateur en utilisant un récepteur à deux canaux et un émetteur mural. Un canal du récepteur est utilisé pour la commande de la lumière et l'autre pour la commande du ventilateur.

L'émetteur mural à utiliser doit être programmé sur le récepteur et programmé en conséquence (par ex. la fonction 1 pour le canal 1 de commande de l'éclairage et la fonction 6 pour le canal 2 de commande du ventilateur).

L'actionnement de la touche I permet d'allumer la lumière et le ventilateur se met en marche de manière différée après 3 minutes. L'actionnement de la touche O permet d'éteindre la lumière et le ventilateur est activé pour le temps nécessaire à l'arrêt (paramètre).

Touche	Fonction
Appuyer sur la touche I	Mettre sous tension temporisée (3 minutes)
Appuyer sur la touche O	Activation du temps nécessaire à l'arrêt (paramètre)

Paramètres	
1	Temps de fonctionnement de 6 mn
2	Temps de fonctionnement de 2 mn
3	Temps de fonctionnement de 10 mn
4	Temps de fonctionnement de 15 mn
5	Temps de fonctionnement de 20 mn
6	Temps de fonctionnement de 30 mn

7.7 Configurations d'éclairage (fonction 7)

Cette fonction permet de réaliser une configuration d'éclairage en cas de commande de l'éclairage avec plusieurs récepteurs ALADIN Easyclick et leurs émetteurs programmés.

Il faut, pour cela, programmer un émetteur supplémentaire pour tous les récepteurs à utiliser pour la configuration d'éclairage qui est programmé avec la **fonction 7** pour chaque récepteur.

Lorsque les récepteurs correspondants ont été activés et désactivés, il faut appuyer pendant plus de 2 s sur une des touches de l'émetteur à utiliser ce qui est confirmé par un bref clignotement de la sortie. Un bref actionnement de la touche I ou de la touche O de l'émetteur permet de sélectionner une des quatre scènes d'éclairage mémorisées (A à D).

Touche	Fonction
Appuyer brièvement sur la touche O	Activer la configuration d'éclairage A ou C (paramètres)
Appuyer brièvement sur la touche I	Activer la configuration d'éclairage B ou D (paramètres)
Appuyer longuement sur la touche O	Mémoriser la configuration d'éclairage A ou C (paramètres)
Appuyer longuement sur la touche I	Mémoriser la configuration d'éclairage B ou D (paramètres)

Paramètres	
1	Configuration d'éclairage (A = touche O, B = touche I)
2	Configuration d'éclairage (C = touche O, D = touche I)

7.8 Contact de fenêtre et poignée de la fenêtre (fonction 8 - allumer / éteindre)

En ouvrant un contact de fenêtre ou la poignée de la fenêtre programmé (à partir de la version du micrologiciel 1.1), le consommable est mis en tension et est mis hors tension lorsque tous les contacts de fenêtre et les poignées de fenêtre programmés sont fermés. **Attention!** Le contact de fenêtre doit être programmé ou effacé avec sa touche de programmation sur le récepteur. La poignée de fenêtre est programmée en ouvrant ou en fermant la poignée de la fenêtre.

Le contact de fenêtre doit être activé une fois pour la reconnaissance pour pouvoir programmer la fonction 8 et le paramètre dans la programmation de la fonction. Cela peut être effectué lorsque le contact magnétique n'est pas monté. La poignée de la fenêtre doit être ouverte ou fermée une fois à des fins de reconnaissance dans la programmation de la fonction.

Contact de fenêtre, poignée de fenêtre	Fonction
Ouvrir le contact ou la poignée de fenêtre	Activation
Fermer tous les contacts et poignées de fenêtres	Désactivation

Paramètres	
1	Fonction contact de fenêtre
2	Fonction poignée de fenêtre

7.9 Contact de fenêtre et poignée de la fenêtre (fonction 9 - éteindre / allumer)

Contact de fenêtre, poignée de fenêtre	Fonction
Ouvrir le contact ou la poignée de fenêtre	Désactivation
Fermer tous les contacts et poignées de fenêtres	Activation

Paramètres	
1	Fonction contact de fenêtre
2	Fonction poignée de fenêtre

8. Portée des émetteurs et des récepteurs

Plus la distance est importante entre l'émetteur et le récepteur, plus la portée des signaux radio diminue. Si la portée entre l'émetteur et le récepteur ne suffit pas, il est possible d'utiliser un répéteur ALADIN Easyclick (304 013 009) pour accroître la portée. Sans répéteur ALADIN Easyclick, la portée est d'environ 100 m dans les halls et d'environ 30 m dans les corridors en cas de contact visuel. Dans les immeubles, la portée des signaux radiodépend des matériaux de construction utilisés:

Matériau	Portée typique
Maçonnerie	20m, à travers 3 parois au maximum
Béton armé	10m, à travers 1 paroi/plafond au max.
Placoplatre/Bois	30m, à travers 5 parois au maximum

Limitation de la portée des signaux radio due aux suivants:

- Montage des émetteurs et des récepteurs à proximité immédiate de matériaux à pièces métalliques ou d'objets métalliques. Il faudrait respecter un écart d'au moins 10 cm.
- Montage des émetteurs et des récepteurs sur le sol ou à proximité du sol
- Humidité dans les matériaux
- Appareils qui émettent également des signaux à haute fréquence, tels que des ordinateurs, des installations audio et vidéo, des ballasts électroniques pour ampoules. Il faudrait respecter un écart d'au moins 0,5m.

9. Analyse des défauts en cas de parasites

En présence d'une nouvelle installation ou d'installations existantes :

- Vérifier la tension du secteur des récepteurs.
- Vérifier si le récepteur est branché correctement.
- Vérifier le bon fonctionnement des consommables connectés.
- Effacer tous les émetteurs programmés dans le récepteur et reprogrammer le récepteur.
- Vérifier si des modifications qui causent des dysfonctionnements se sont produites dans l'environnement du système (par ex. armoires métalliques, changement de l'emplacement de meubles ou de parois, etc.).
- Installer l'émetteur/le récepteur à un endroit plus approprié.

Le récepteur se met automatiquement SOUS TENSION ou HORS TENSION :

- Cela peut se produire si un autre émetteur qui avait été également préalablement programmé sur le récepteur a été activé dans la zone de réception
- Effacer tous les émetteurs programmés dans le récepteur et reprogrammer le récepteur.

Un émetteur ne fonctionne pas :

- Prendre l'émetteur et aller en direction du récepteur. Si le système fonctionne lorsque l'écart est réduit, l'émetteur a été monté en dehors de la portée d'émission ou est dérangé.
- Installer l'émetteur/le récepteur à un endroit plus approprié.

10. Mise en place d'autres produits avec la technologie EnOcean

Dans l'assortiment ALADIN Easyclick, Flextron offre une grande palette des développements les plus récents, tels que des émetteurs, récepteurs, répéteurs, détecteurs et appareils de mesure. Ces produits sont tous compatibles avec les émetteurs ALADIN Easyclick. Les modules ALADIN Easyclick peuvent également être mis en place avec des produits d'autres fabricants qui utilisent le protocole d'émission d'EnOcean.

11. Garantie

Cette notice d'utilisation fait partie intégrante de l'appareil et de nos conditions de garantie. Elle doit être remise systématiquement à l'utilisateur. Nous nous réservons le droit de modifier sans préavis la construction technique des appareils. Les produits ALADIN Easyclick ont été fabriqués et leur qualité a été contrôlée en ayant recours aux technologies ultramodernes et en tenant compte des directives nationales et internationales en vigueur. Si toutefois un défaut apparaissait, Flextron se charge de remédier au défaut comme suit, sans préjudice des droits du consommateur final issus du contrat de vente vis à vis de son revendeur:

En cas de l'exercice d'un droit légitime et conforme à la règle, Flextron peut choisir, de son propre chef, entre éliminer le défaut de l'appareil et livrer un appareil sans défaut. Toute revendication plus poussée ou la demande de réparation de dommages consécutifs est exclue. Un défaut légitime existe si l'appareil est inutilisable au moment de la livraison au consommateur final en raison d'un vice de construction, de fabrication ou d'un matériau ou est considérablement limité dans son utilisation pratique.

La garantie est annulée en cas d'usure naturelle, d'utilisation incorrecte, de branchement incorrect, d'intervention sur l'appareil ou d'influence extérieure. La durée de la garantie est de 24 mois à partir de l'achat de l'appareil par le consommateur final chez un revendeur et prend fin au plus tard 36 mois après la fabrication de l'appareil. Le droit suisse est applicable pour le règlement des droits à la garantie.

Les produits ALADIN Easyclick peuvent être vendus et commercialisés dans les pays de l'Union européenne, en Suisse, en Islande et en Norvège. Les produits sont conformes aux règlements CE et répondent aux exigences de la directive 1999/5/CE dite R&TTE.

La déclaration de conformité peut être consultée sur le site internet suivant: www.flextron.ch / Menu / Gebäudetechnik / Konformitätserklärung

ALADIN Easyclick © est une marque déposée de Flextron SA, Illnau

