

# Récepteur multifonction ALADIN Easyclick Plus, 2 canaux / 24V DC / libre de potentiel

**ALADIN**  
EASYCLICK



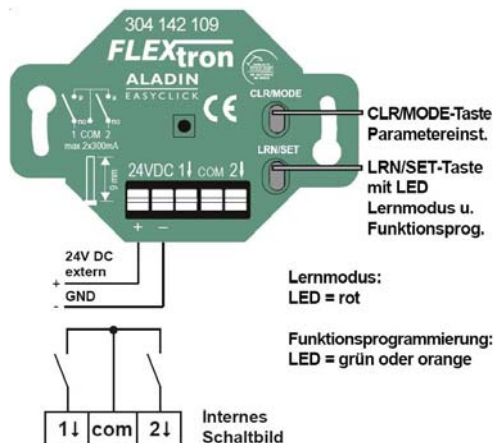
**Récepteur multifonction ALADIN Easyclick Plus, 2 canaux, ENC, 24V DC, libre de potentiel**  
No. Art. 300670 E-No 304 142 109

- ▲ récepteur encastré pour la commutation sans potentiel de divers consommateurs
- ▲ 2 canaux commandables séparément
- ▲ Protocole radio EnOcean (868,3 MHz)
- ▲ programmation rapide de tous les émetteurs ALADIN Easyclick (poussoir muraux/manuels, horloges, etc.)
- ▲ fonction standard :
  - fonction 2 touches EN/HORS
- ▲ Fonctions/paramètres possibles :
  - fonction 1 touche
  - touche avec temps d'enclenchement limité (enclenchement max. 10s)
  - enclencher avec temps d'impulsion (temps d'impulsion 2s)
  - enclenchement avec temporisation (durée de 30s – 60 min)
- ▲ Idéal pour des rénovations ou extensions dans les habitations ou les bâtiments fonctionnels (montage sans câblage, gainage, perçage etc.)
- ▲ Il est possible d'attribuer jusqu'à 32 poussoirs par récepteur

**Caractéristiques :**

- ▲ Fréquence d'émission : 868,3 MHz
- ▲ Tension d'alimentation : 24V DC
- ▲ pouvoir de coupure par sortie : max. 300mA avec 24V DC
- ▲ Température ambiante : -20° à +40° C
- ▲ directives : EN 60669-2-1
- ▲ Certification : CE
- ▲ Indice de protection: IP 20

**Montage :**



**Contenu de l'emballage :**

- ▲ Récepteur multifonction ALADIN Easyclick Plus 2 canaux
- ▲ Mode d'emploi en D / F

**Dimensions :**

