

# ALADIN Multi-Empfänger Mini, UP 1 Kanal, mit Nebenstelle für Taster/Schalter

Art.Nr. 300816  
E-Nr. 305 752 909

Installations- & Bedienungsanleitung

# ALADIN®



## KURZ-INFO: Funk-Taster einlernen, EIN-AUS

1		LRN	
2			
3		4 s	
4		LRN	

**!** Wenn nicht die Standard-Funktion (Zweitast-Bedienung) gewünscht wird, muss die gewünschte Funktion vor dem Einlernen des Senders eingestellt werden.

## 1. ALLGEMEINE BESCHREIBUNG

Der ALADIN Multi-Empfänger mit Nebenstellen-Steuerung kann über die Funksignale der Sender und über konventionelle Taster verschiedene Verbraucher wie z. B. LEDs, Glühlampen, Hochvolt-Halogen-Lampen, EVGs und induktive Lasten schalten. Der Empfänger ist speziell für den Einsatz mit LEDs entwickelt worden.

Jeder ALADIN Sender kann eine unbegrenzte Anzahl von Schaltempfängern ansteuern. Die Sender haben eine feste Adresse und müssen auf einen Schaltempfänger angelernet werden (max. 12 Sender). Der Speicher jedes Empfängers ist bei Auslieferung leer. Für einen neu angelerneten Sender ist die Funktion 1 (Zweitastfunktion) des Empfängers voreingestellt. Die Funktion des Empfängers kann durch Programmierung für jeden angelerneten Sender geändert werden.

## 2. TECHNISCHE DATEN

Allgemeine Daten	
Spannungsversorgung	240V~/50 Hz
Eigenverbrauch	Standby < 0,5W
Sendefrequenz	868,3 MHz
Absicherung	Sicherungsautomat mit 13 A
Umgebungstemperatur	+5 bis +50 °C
Lagertemperatur	-40 bis +85 °C
Steckklemmen	max. 1 x 1,5 mm <sup>2</sup>
Prüfvorschriften	EN 60669-2-1
Approbationen	CE
Schutzart	IP20

Lastarten	230 V~
Glühlampen	2000 W
Leuchtstofflampen	1000 VA
Motorlast	600 VA
EVG-Last	5 (max. 600 VA) <sup>(1)</sup>
Masse	47 x 38 x 24 mm

<sup>(1)</sup> Die Anzahl ist abhängig vom Typ und Hersteller. Das Datenblatt des Gerätes ist zu beachten!

## 3. SICHERHEIT

**!** **VORSICHT! Gefahr eines Stromschlages!**  
Im Inneren des Gehäuses befinden sich spannungsführende Teile. Eine Berührung kann eine Körperverletzung zur Folge haben! Alle Arbeiten am Versorgungsnetz und Gerät dürfen nur von autorisierten Elektrofachkräften durchgeführt werden.

- Gerät spannungsfrei schalten.
- Gerät gegen Wiedereinschalten sichern.
- Gerät auf Spannungsfreiheit überprüfen.
- Vor dem Einschalten Gehäuse fest verschliessen.

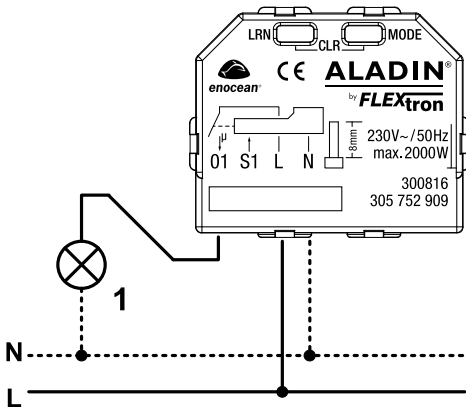
Das Gerät ist nur für die bestimmungsgemäße Verwendung vorgesehen. Ein eigenmächtiger Umbau oder eine Veränderung ist verboten!

**!** **Achtung:** Die ALADIN Module dürfen nicht in Verbindung mit Geräten eingesetzt werden, durch deren Betrieb Gefahren für Menschen, Tiere oder Sachwerte entstehen können.

## 4. MONTAGE

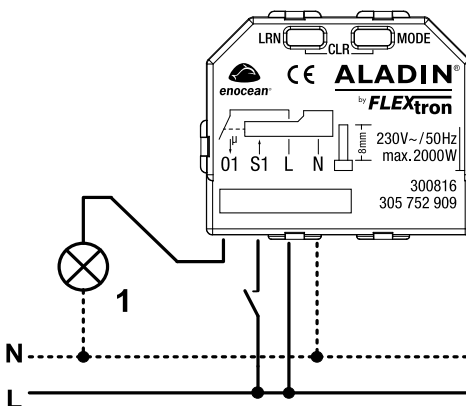
### 4.1 Ansteuerung mit Funktaster ohne Nebenstelle

Speisung: L N  
Ausgang: O1



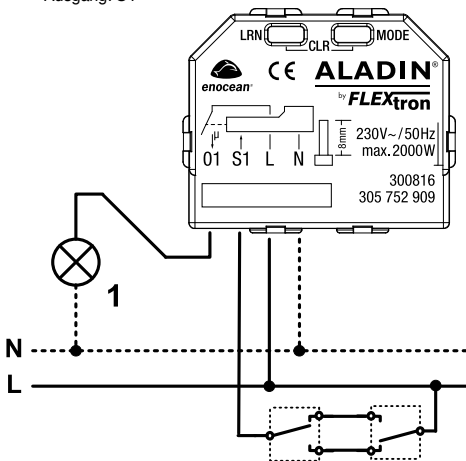
### 4.2 Ansteuerung mit Funktaster und mit Nebenstelle S1 (Schema 0 mit Taster)

Speisung: L N  
Eingang Nebenstelle: S1 (konventionelle Taster)  
Ausgang: O1



### 4.3 Ansteuerung mit Funktaster und mit Nebenstelle S1 (Schema 3/6 mit Schalter)

Speisung: L N  
Eingang Nebenstelle: S1 (konventionelle Schalter)  
Ausgang: O1



### ! Achtung:

- Die max. Zuleitungslänge für den Nebenstellen-Eingang S1 beträgt 5 m. Die Leitung muss frei von Induktionen gehalten werden.
- Bei Taster/Schalter mit Orientierungsleuchten müssen diese separat gespeist werden. Sie dürfen nicht an der Tasterleitung angeschlossen werden.
- Die Nebenstellen-Steuerung erfolgt über Detektion des Flankenwechsels.

### Mögliche ALADIN Sender:

Funktaster 1-fach	Funktaster 2-fach	Handsender
- 207 001 009	- 207 002 009	- 204 014 459
- 207 011 009	- 207 022 009	
- 207 031 009	- 207 032 009	

Hotelcard Sender	externer Sender	NAP Sender
- 305 900 009	- 405 740 109	- 405 740 309

Weitere Taster / Sender auf Anfrage

Die Installation der Taster/Sender darf nur von autorisiertem Fachpersonal durchgeführt werden. Bei der Installation ist die Anlage spannungsfrei zu schalten. In der Zuleitung des Gerätes muss sich eine Sicherung oder ein Sicherungsautomat (max. 13 A) befinden! Montieren Sie die Sender und Empfänger NIEMALS in ein Gehäuse aus Metall oder in unmittelbarer Nähe von grossen Metallobjekten. Eine Montage in Bodennähe oder auf den Boden ist nicht empfehlenswert.

Zur Programmierung müssen die ALADIN Empfänger an das Netz angeschlossen sein.

Bei Stromausfall bleibt die Programmierung erhalten.

### Folgende Punkte sind zu berücksichtigen:

- die geltenden Gesetze, Normen und Vorschriften.
- der Stand der Technik zum Zeitpunkt der Installation.
- die Bedienungsanleitungen der ALADIN Module.
- die Tatsache, dass eine Bedienungsanleitung nur allgemeine Bestimmungen anführen kann und dass diese im Zusammenhang mit einer spezifischen Anlage gesehen werden müssen

## 5. FUNKREICHWEITE

Bei Funksignalen handelt es sich um elektromagnetische Wellen. Die Feldstärke am Empfänger nimmt mit zunehmendem Abstand des Senders ab. Die Funkreichweite ist daher begrenzt. Durch unterschiedliche Materialien oder Störquellen in der Ausbreitungsrichtung der Funksignale wird die Funkreichweite weiter verringert. Durch den Einsatz von Repeatern (Funkverstärkern oder Aktivierung der Repeater Funktion) kann die Funkreichweite verbessert werden.

Material	Reduzierung
Holz, Gips, unbeschichtetes Glas	0 - 10 %
Mauerwerk, Holz-/ Gipswände	5 - 35 %
Stahlbeton	10 - 90 %

Reichweite	Bedingungen
> 30 m	Bei guten Bedingungen (grosser, freier Raum ohne Hindernisse im Gebäude).
> 20 m	Durch bis zu 5 Gipskarton-/Trockenbauwände oder 2 Ziegel-/Gasbetonwände (Möbiliar und Personen im Raum): Für Sender und Empfänger mit guter Antennenposition/-ausführung.
> 10 m	Durch bis zu 5 Gipskarton-/Trockenbauwände oder 2 Ziegel-/Gasbetonwände (Möbiliar und Personen im Raum): Für in Wand oder Raumecke verbaute Empfänger, Empfänger mit interner Antenne oder enger Flur.
Durch 1 Decke	Abhängig von Armierung der Decke/Wand, der Abmessung und Distanzen.

**!** **Aussenbereich:** Die Reichweite ist vorgängig zu testen. In Folge mangelnder Reflektion des Signals kann die Reichweite eingeschränkt sein.

## 6. INSTALLATION & INBETRIEBNAHME

### ! Wichtige Installationshinweise!

Die Installation und Inbetriebnahme darf nur von autorisierten Elektrofachkräften durchgeführt werden. Bei der Installation an das Versorgungsnetz (240V~/50 Hz) ist die elektrische Anlage spannungsfrei zu schalten.

Es sind die geltenden Gesetze und Normen des Landes einzuhalten, in dem das Gerät betrieben wird.

Damit der volle Funktionsumfang gewährleistet ist, muss die Betriebsspannung (240 V~) angeschlossen sein!

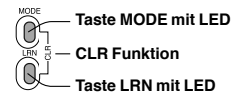
### Bedienung:

Die Bedienung des ALADIN Empfängers erfolgt mit ALADIN Funksendern. Vor Gebrauch müssen die Funksender dem Empfänger zugeordnet werden (max. 12). Jeder Funksender kann eine unbegrenzte Anzahl von Empfängern ansteuern. Die Funktion des Empfängers für den Funksender kann geändert werden (s. 9. FUNKTIONSPROGRAMMIERUNG).

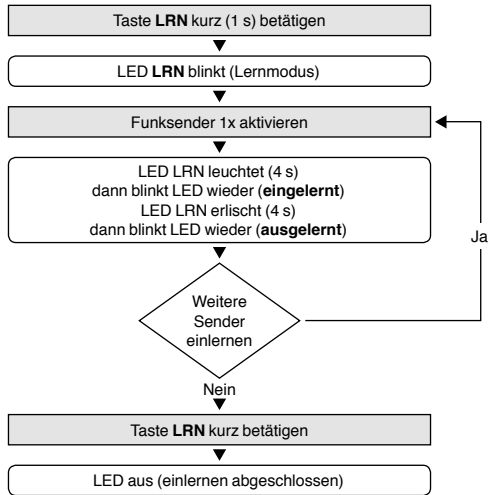
# FLEXtron

## 7. EINLERNEN / AUSLERNEN

Zur Programmierung muss der Empfänger an das Versorgungsnetz angeschlossen sein. Bei Stromausfall bleibt die Programmierung erhalten.



**LERNMODUS:**  
Sender zuordnen oder löschen

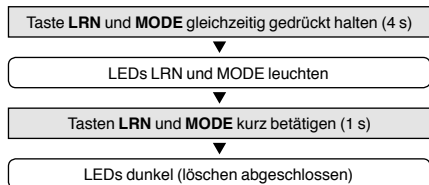


### HINWEISE:

- Die Bedienungsanleitung des Funksenders beachten!
- Bei Auslieferung ist kein Funksender zugeordnet.
- Die Funksender (max. 12) sind vor Gebrauch dem Empfänger im Lernmodus zuzuordnen.
- Im Lernmodus können mehrere Funksender zugeordnet oder gelöscht werden.
- Die Funksender werden im Lernmodus bei mehrfacher Aktivierung abwechselnd zugeordnet oder gelöscht!
- Ohne Tastendruck wird der Lernmodus nach 30 s beendet.

## 8. GERÄTE-RESET

Löschen aller Sender und Funktionen (CLR)



### HINWEIS:

Gerät ist wieder auf Werkseinstellung eingestellt.

## 9. FUNKTIONSPROGRAMMIERUNG



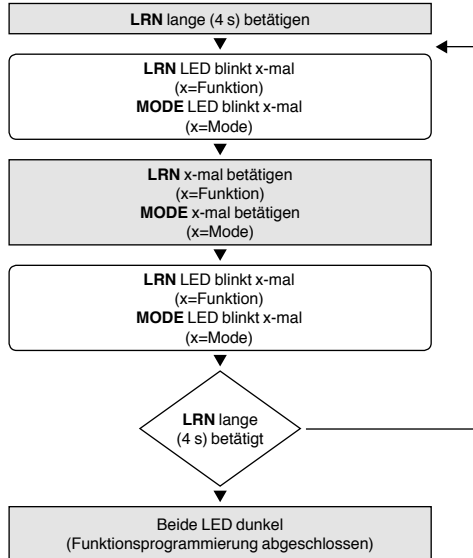
Wenn nicht die Standard-Funktion (Zweitast-Bedienung) gewünscht wird, muss die gewünschte Funktion vor dem Einlernen des Senders eingestellt werden.

Soll einem oder mehreren Sender eine spezielle Funktion (nicht Standard-Einstellung) zugeordnet werden erfolgt dies wie folgt:

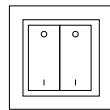
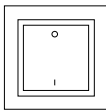
1. Eingabe der gewünschten Funktion
2. Einlernen des Senders
3. Einlernen aller weiteren Sender mit derselben Funktion

Falls weitere Sender mit einer anderen Funktion einzugeben sind:

4. Eingabe der weiteren Funktion
5. Einlernen der weiteren Sender



## 10. FUNKTIONEN ALADIN FUNKTASTER



### Wandsender

Die Position der Taste O oder I ist auf der Tasterrückseite und unter der Wippe mit «O» oder «I» eingaviert.



### Handsender

Die am Handsender markierten Tasten senden das Signal wie folgt:

Taste A, C = Taste O  
Taste B, D = Taste I

## 11. ZWEITAST-BEDIENUNG

### Funktion 1

Taste I schaltet den Verbraucher ein und Taste O schaltet den Verbraucher aus (Standard-Einstellung)

#### Modus 1 – 0

1	Taste I ⇨ EIN Taste O ⇨ AUS
2	Taste O ⇨ EIN Taste I ⇨ AUS
3	Taste I ⇨ EIN Taste O ⇨ AUS (3 min. zeitverzögert)
4	Taste I ⇨ EIN Taste O ⇨ AUS (5 min. zeitverzögert)
5	Taste I ⇨ EIN Taste O ⇨ AUS (10 min. zeitverzögert)
6	Taste I ⇨ EIN Taste O ⇨ AUS (30 min. zeitverzögert)



**HINWEIS:** Standard-Einstellung (Werkseinstellung) ist Funktion 1 / Modus 1

## 12. EINTAST-BEDIENUNG

### Funktion 2

Die Betätigung der Taste I oder Taste O bewirkt ein Umschalten des Verbrauchers. Beispiel Funktion 2 / Modus 1: Mit dem Drücken der Taste (O), bzw. Taste (A) beim Handsender, wird der Empfänger ein- und ausgeschaltet. Die Tasten (O oder I) müssen klar zugeordnet werden.

#### Modus

1	Taste O drücken ⇨ Umschalten (EIN/AUS)
2	Taste I drücken ⇨ Umschalten (EIN/AUS)
3	Taste O / I drücken ⇨ Umschalten (EIN/AUS)
4	Taste O drücken ⇨ Ausschalten
5	Taste I drücken ⇨ Ausschalten
6	Taste O / I drücken ⇨ Ausschalten
7	Taste O drücken ⇨ Ausschalten Taste I drücken ⇨ Umschalten (EIN/AUS)
8	Taste O drücken ⇨ Umschalten (EIN/AUS) Taste I drücken ⇨ Ausschalten

## 13. IMPULS

### Funktion 3

Durch Betätigung der Tasten I oder Taste O wird der Verbraucher eingeschaltet und beim Loslassen ausgeschaltet. Besonders geeignet für Steuerung von DALI-Dimmer mit Nebeneinstelle. Modus mit automatischem AUS nach 5s stellen sicher, dass zB Lastschütze, externe Minuterien etc. in keinem Fall Dauerspannung erhalten (Kritische Funk-Reichweite, nicht Eintreffen des Loslassen-Signals auf dem Empfänger)

#### Modus

1	Taste O drücken ⇨ Einschalten Taste O loslassen ⇨ Ausschalten
2	Taste I drücken ⇨ Einschalten Taste I loslassen ⇨ Ausschalten
3	Taste O / I drücken ⇨ Einschalten Taste O / I loslassen ⇨ Ausschalten
4	Taste O drücken ⇨ Einschalten (autom. AUS nach 5 s.) Taste O loslassen ⇨ Ausschalten
5	Taste I drücken ⇨ Einschalten (autom. AUS nach 5 s.) Taste I loslassen ⇨ Ausschalten
6	Taste O / I drücken ⇨ Einschalten (autom. AUS nach 5 s.) Taste O / I loslassen ⇨ Ausschalten

#### Invertiertes Schalten

7	Taste O drücken ⇨ Ausschalten Taste O loslassen ⇨ Einschalten
8	Taste I drücken ⇨ Ausschalten Taste I loslassen ⇨ Einschalten
9	Taste O / I drücken ⇨ Ausschalten Taste O / I loslassen ⇨ Einschalten

#### Hotelcard

10	Hotelcard einstecken (I drücken) ⇨ Einschalten Hotelcard herausziehen (I drücken) ⇨ Ausschalten nach 3 min.
----	--

## 14. MINUTERIE / NACHLAUFZEIT

### Funktion 4

Durch Betätigung der Taste I wird der Verbraucher für die voreingestellte Laufzeit (Modus) eingeschaltet. Mit der Taste O wird der Verbraucher vorzeitig ausgeschaltet.

#### Modus

1	Taste I drücken ⇨ Einschalten für 2 min. Taste O drücken ⇨ Ausschalten
2	Taste I drücken ⇨ Einschalten für 5 min. Taste O drücken ⇨ Ausschalten
3	Taste I drücken ⇨ Einschalten für 10 min. Taste O drücken ⇨ Ausschalten
4	Taste I drücken ⇨ Einschalten für 15 min. Taste O drücken ⇨ Ausschalten
5	Taste I drücken ⇨ Einschalten für 30 min. Taste O drücken ⇨ Ausschalten
6	Taste I drücken ⇨ Einschalten für 120 min. Taste O drücken ⇨ Ausschalten
7	Taste I drücken ⇨ Einschalten für 1 s Taste O drücken ⇨ Ausschalten
8	Taste I drücken ⇨ Einschalten für 5 s Taste O drücken ⇨ Ausschalten

## 15. NEBENSTELLE (S1)

### Konventionelle Taster oder Schalter

Standardmässig können über den Nebenstellen-Anschluss S1 konventionelle Taster und Schalter in allen Schema-Varianten angeschlossen werden. Die Erfassung der Befehle erfolgt über Detektion des Flankenwechsels. Beleuchtete Taster sollten deshalb nicht verwendet werden, oder deren Beleuchtung sollte separat gespiesen werden. Auf die Nebenstelle sollten keine Induktionen einwirken können.

### Nebenstelle zum Schalten EIN/AUS

Über die Nebenstelle kann der Empfänger in allen Funktionen EIN/AUS geschaltet werden. (Identisch wie in einer Schema 3/6-Schaltung). Standard-Einstellung der Nebenstelle ist Funktion 1 / Modus 1.

### Nebenstelle als Minuterie/Nachlaufzeit

Mit konventionellen Tastern kann am Empfänger auch via Nebenstelle die Funktion «Minuterie-Zeitschaltung» verwendet werden. Die kann ausschliesslich für die Nebenstelle erfolgen, oder zusammen mit Funksendern. Der Empfänger kann so auch ohne Funk als «Mini-Minuterie» nachträglich lokal bei einer Nachrüstung verwendet werden.

Einstellen:

Wird während der Funktionsprogrammierung (Punkt 14) mit Funktion 4 «Minuterie-Nachlaufzeit» die Nebenstelle betätigt, wird der eingestellte Modus der Nebenstelle zugewiesen.

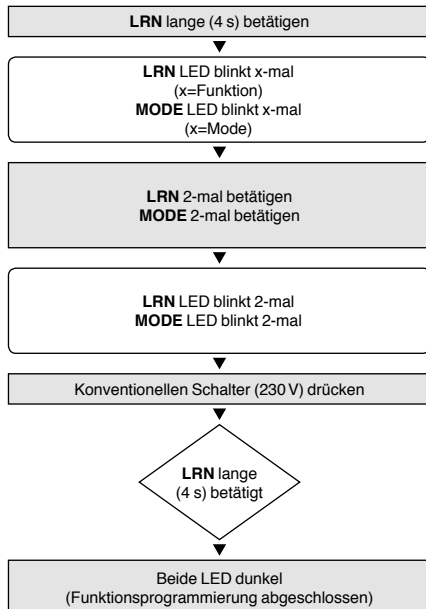
Funktion 4 / Minuterie/Nachlaufzeit	
Modus	
1	Nebenstelle betätigen ⇨ Einschalten für 2 min. Nebenstelle betätigen ⇨ Ausschalten
2	Nebenstelle betätigen ⇨ Einschalten für 5 min. Nebenstelle betätigen ⇨ Ausschalten
3	Nebenstelle betätigen ⇨ Einschalten für 10 min. Nebenstelle betätigen ⇨ Ausschalten
4	Nebenstelle betätigen ⇨ Einschalten für 15 min. Nebenstelle betätigen ⇨ Ausschalten
5	Nebenstelle betätigen ⇨ Einschalten für 30 min. Nebenstelle betätigen ⇨ Ausschalten
6	Nebenstelle betätigen ⇨ Einschalten für 120 min. Nebenstelle betätigen ⇨ Ausschalten
7	Nebenstelle betätigen ⇨ Einschalten für 1 s Nebenstelle betätigen ⇨ Ausschalten
8	Nebenstelle betätigen ⇨ Einschalten für 5 s Nebenstelle betätigen ⇨ Ausschalten



### Achtung: Nebenstelle mit Schalter (230 V)

In einigen Anwendungen müssen Schalter 2x gedrückt werden, damit der Empfänger schaltet. Um dies zu verhindern, kann der Schalter auf dem Empfänger (Nebenstelle) eingestellt werden.

### Einstellen von konventionellen Schalter (230 V) auf S1:



## 16. STÖRUNGSDIAGNOSE

### NEUANLAGE ODER VORHANDENE ANLAGE

– Sicherungsautomat und Spannungsversorgung prüfen.

**Achtung:** Nur Elektroinstallateur!

– Verbraucher und Anschlussleitungen prüfen.

**Achtung:** Nur Elektroinstallateur!

– Überprüfung im Umfeld des Systems auf Veränderungen, die Störungen verursachen (z. B. Metallschränke, Möbel oder Wände wurden versetzt).

– Löschen aller Sender und Neuprogrammierung.

### SELBSTSCHALTUNG DES EMPFÄNGERS

– Die Ursache kann die Betätigung eines Senders sein, der zufällig auf den Empfänger angelernt wurde.

– Löschen aller Sender und Neuprogrammierung.

### REICHWEITENEINSCHRÄNKUNG

– Das Gerät wird in der Nähe von Metallgegenständen oder Materialien mit Metallbestandteilen eingesetzt.

**Hinweis:** Mindestabstand von 10 cm einhalten.

– Feuchtigkeit in Materialien.

– Geräte die hochfrequente Signale aussenden wie z. B. Audio- u. Videoanlagen, Computer, EVGs für Leuchtmittel.

**Hinweis:** Mindestabstand von 0,5 m einhalten.

– Dickes Glas

– Aussenanwendungen

## 17. ALLGEMEINE INFORMATIONEN

### ENTSORGUNG DES GERÄTES

Werfen Sie Altgeräte nicht in den Hausmüll! Zur Entsorgung des Gerätes sind die Gesetze und Normen des Landes einzuhalten, in dem das Gerät betrieben wird! Das Gerät enthält elektrische Bauteile, die als Elektronikschrott entsorgt werden müssen. Das Gehäuse besteht aus recycelbarem Kunststoff.

### GARANTIEBESTIMMUNGEN

Diese Bedienungsanleitung ist Bestandteil des Gerätes und der Garantiebedingungen. Sie ist dem Benutzer zu überreichen.

Die technische Bauart der Geräte kann sich ohne vorherige Ankündigung ändern.

ALADIN Produkte sind mit modernsten Technologien nach geltenden nationalen und internationalen Vorschriften hergestellt und qualitätsgeprüft. Sollte sich dennoch ein Mangel zeigen, übernimmt Flextron, unbeschadet der Ansprüche des Endverbrauchers aus dem Kaufvertrag gegenüber seinem Händler, die Mängelbeseitigung wie folgt:

Im Falle eines berechtigten und ordnungsgemäss geltend gemachten Anspruchs wird Flextron nach eigener Wahl den Mangel des Gerätes beseitigen oder ein mangelfreies Gerät liefern. Weitergehende Ansprüche und Ersatz von Folgeschäden sind ausgeschlossen. Ein berechtigter Mangel liegt dann vor, wenn das Gerät bei Übergabe an den Endverbraucher durch einen Konstruktions-, Fertigungs- oder Materialfehler unbrauchbar oder in seiner Brauchbarkeit erheblich beeinträchtigt ist.

Die Gewährleistung entfällt bei natürlichem Verschleiss, unsachgemässer Verwendung, Falschanschluss, Eingriff ins Gerät oder äusserer Einwirkung.

Die Anspruchsfrist beträgt 24 Monate ab Kauf des Gerätes durch den Endverbraucher bei einem Händler und endet spätestens 36 Monate nach Herstellung des Gerätes. Für die Abwicklung von Gewährleistungsansprüchen gilt Schweizerisches Recht.

ALADIN Produkte dürfen in den EU-Ländern, der CH, IS und N verkauft und betrieben werden. Die Produkte entsprechen den EU-Vorschriften und erfüllen im wesentlichen die R&TTE-Richtlinie 1999/5/EC. Die Konformitätserklärung ist auf folgender Website abrufbar:  
www.flextron.ch / Menu / Gebäudetechnik / Konformitätserklärung



ALADIN® und ALADIN Easyclick® sind eingetragene Marken von Flextron AG, Illnau

## Multi-récepteur mini ALADIN, ENC 1 canal, avec station secondaire pour poussoir/ interrupteur

No art: 300816  
E-No: 305 752 909

Notice d'installation & d'utilisation

# ALADIN®



### INFO: Programmer un poussoir radio: ON/OFF

1		LRN	
2			
3		4 s	
4		LRN	



La programmation de fonction doit se faire avant la mise en apprentissage des émetteurs radiocommandés. (Appairer)

## 1. DESCRIPTION

Le multi-récepteur ALADIN avec contact de commande annexe peut, soit par signal radio ou au moyen d'un poussoir, enclencher/déclencher divers consommateurs tels que des lampes LED, des ampoules à incandescence, des lampes halogènes haute tension ou des ballasts. Le récepteur a été conçu spécialement pour un fonctionnement avec des lampes LED. Chaque émetteur ALADIN peut commander un nombre illimité de récepteurs de commutation.

Les émetteurs disposent d'un adressage fixe et doivent être associés à un récepteur (max. 12 émetteurs). La mémoire de chaque récepteur est vide à la livraison. Pour l'association d'un nouvel émetteur, la fonction 1 est préprogrammée sur le récepteur. La fonction peut être modifiée pour chaque nouvel émetteur programmé.

## 2. CARACTERISTIQUES TECHNIQUES

Caractéristiques générales	
Tension d'alimentation	240V~/50 Hz
Consommation d'énergie	en mode Standby < 0,5W
Fréquence radio	868,3 MHz
Disjoncteur	13 A
Température de fonctionnement	+5 à +50 °C
Température de stockage	-40 à +85 °C
Bornes de serrage	max. 1 x 1,5 mm <sup>2</sup>
Prescriptions	EN 60669-2-1
Agrément	CE
Indice de protection	IP20

Types de charges	230 V~
Lampes à incandescence	2000 W
Lampes fluorescentes	1000 VA
Moteurs	600 VA
AAE	5 (max. 600 VA) <sup>(1)</sup>
Dimensions	47 x 38 x 24 mm

<sup>(1)</sup> Le nombre peut varier selon le type et le fabricant. Veuillez lire attentivement la notice de l'appareil!

## 3. SECURITE



**ATTENTION!** Risque de choc électrique! L'appareil contient des composants internes sous tension. Risque de lésions corporelles en cas de contact! Toutes les interventions sur le réseau d'alimentation et sur l'appareil doivent être effectuées uniquement par des professionnels autorisés.

- Avant toute intervention, mettre l'appareil hors tension.
- Sécuriser l'appareil contre une remise sous tension.
- Vérifier l'absence de tension dans l'appareil.
- Refermer soigneusement le boîtier avant la remise sous tension.

L'appareil est prévu exclusivement pour une utilisation conforme à sa destination. Toute intervention ou modification par l'utilisateur est interdite!

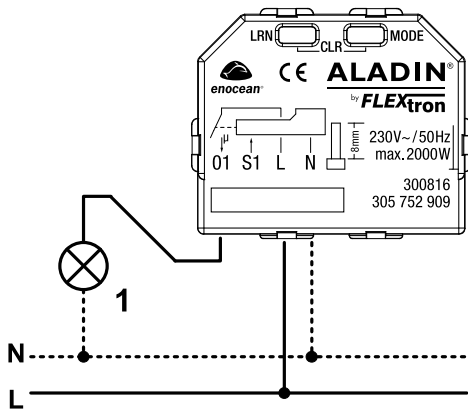


**Attention!** Ne pas utiliser les modules ALADIN avec des appareils dont la mise en service pourrait mettre en danger des personnes, des animaux ou des biens.

## 4. MONTAGE

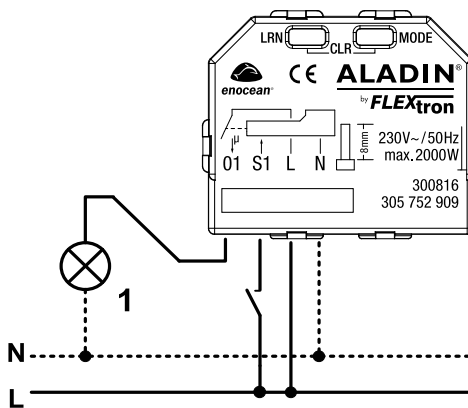
### 4.1 Commande par poussoirs radio sans interrupteur complémentaire

Alimentation: L N  
Sortie: O1



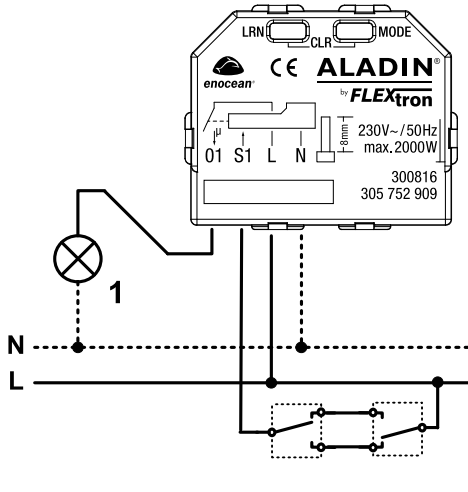
### 4.2 Commande par poussoirs radio avec un interrupteur complémentaire (S1) (Schéma 0 avec bouton-poussoir)

Alimentation: L N  
Connexion S1: poussoir  
Sortie: O1



### 4.3 Commande par poussoirs radio avec des interrupteurs complémentaires (S1) (Schéma 3/6 avec interrupteurs)

Alimentation: L N  
Connexion S1: interrupteur complémentaire  
Sortie: O1



### ATTENTION:

- Le max. longueur de câble pour l'entrée de poste secondaire S1 est de 5 m. Le câble doit être libre de inductions.
- Quand un poussoir/interrupteur avec orientation allume ils doivent être alimentés séparément. Vous ne pouvez pas être connecté à la ligne de touche.
- La station secondaire est commandée par la détection du changement de flanc.

### Emetteurs ALADIN:

Poussoir simple (2 canaux)	Poussoir double (4 canaux)	Télécommande
- 207 001 009	- 207 002 009	- 204 014 459
- 207 011 009	- 207 022 009	
- 207 031 009	- 207 032 009	

### Emetteur d'hôtel

- 305 900 009

### Emetteur externe

- 405 740 109

### Emetteur NAP

- 405 740 309

Autres émetteurs sous demande

Seul du personnel qualifié est autorisé doit monter et mettre en service ce récepteur à commutation. Il est nécessaire de mettre l'installation électrique hors tension avant de la raccorder au réseau de 230 V / 50 Hz. Respecter impérativement les lois, normes et règlements en vigueur. Un fusible ou un coupe-circuit automatique (13 A maxi.) doit se trouver dans la ligne d'alimentation de l'appareil! Le récepteur à commutation est bien adapté à l'intégration dans un faux plafond en raison de la forme de son boîtier. Il faudrait programmer tous les récepteurs ALADIN avec la fonction souhaitée avant la pose définitive dans les faux plafonds.

Pour la programmation, les récepteurs doivent être connectés au réseau d'alimentation. La programmation est conservée en cas de panne de courant. Ne JAMAIS installer les émetteurs et les récepteurs dans un boîtier métallique ou à proximité immédiate de gros objets métalliques. Un montage à proximité du sol ou sur le sol n'est pas recommandé.

### Tenir compte des points suivants:

- des lois, normes et directives en vigueur,
- des règles techniques valables au moment de l'installation,
- des notices d'utilisation des modules ALADIN et
- du fait qu'une notice d'utilisation ne peut fournir que des indications générales et qu'il faut la considérer en rapport avec l'installation spécifique.

## 5. PORTEE

Les signaux radio sont des ondes électromagnétiques. Plus l'émetteur est éloigné, plus l'intensité du champ du récepteur diminue. C'est pourquoi, la portée radio est limitée. Différents matériaux ou sources de parasites dans le sens de diffusion des signaux radio réduisent davantage la portée radio. Il est possible d'utiliser des répéteurs ALADIN (amplificateurs radio) où la fonction répéteur pour améliorer la portée radio.

Matériaux		Réduction
Bois, plâtre, verre non enduit		0 à 10%
Maçonnerie, bois / murs en plâtre		5 à 35%
Béton armé		10 à 90%

Portée	Conditions
> 30 m	En cas de bonnes conditions (grand espace libre sans obstacle).
> 20 m	À travers jusqu'à cinq murs de construction à sec en Placoplâtre ou deux murs en briques/béton expansé (Mobilier et personnes dans la pièce): Pour les émetteurs et les récepteurs ayant une bonne position/un bon modèle de l'antenne.
> 10 m	À travers jusqu'à cinq murs de construction à sec en Placoplâtre ou deux murs en briques/béton expansé (Mobilier et personnes dans la pièce): Pour les récepteurs montés dans le mur ou dans un coin de la pièce, pour les récepteurs à antenne interne ou dans un vestibule étroit.
À travers un plafond	En fonction du blindage du plafond/mur et des distances.



**Zones extérieures:** Un manque de réflexion peut diminuer la portée du signal radio. La transmission du signal doit être testée.

## 6. INSTALLATION ET MISE EN SERVICE



### Consignes d'installation importantes!

L'installation et la mise en service doivent être effectués uniquement par des électriciens professionnels autorisés. Il est nécessaire de mettre l'installation électrique hors tension avant de la raccorder au réseau (240 V~/50 Hz).

Se conformer à la législation et aux normes en vigueur dans le pays où l'appareil est utilisé.

La tension de service (240 V~/50 Hz) doit être raccordée afin de garantir l'utilisation de toutes les fonctions.

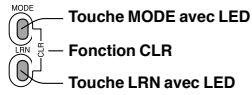
### Mise en service:

Il suffit d'appuyer sur l'interrupteur ou d'utiliser les émetteurs pour commander le récepteur ALADIN. Avant tout usage, les émetteurs (12 max.) doivent être affectés aux récepteurs. Chaque émetteur peut commander un nombre illimité de récepteur. Il est possible de modifier la fonction du récepteur par l'interrupteur ou un émetteur (voir 9. PROGRAMMATION DES FONCTIONS).

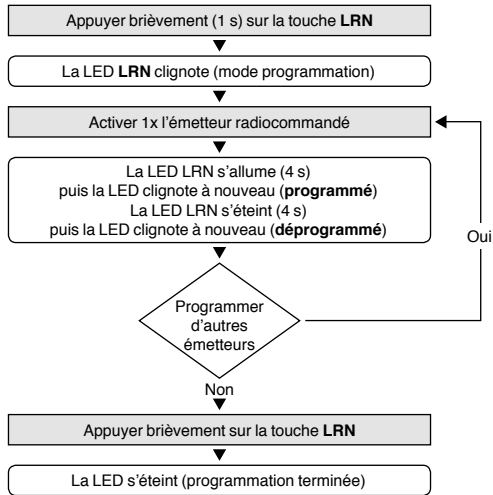
# FLEXtron

## 7. PROGRAMMATION / DEPROGRAMMATION

Le récepteur doit être raccordé au secteur pour pouvoir être programmé. La programmation reste en mémoire, même lors d'une coupure de courant.



**MODE PROGRAMMATION:**  
Associer ou effacer un émetteur

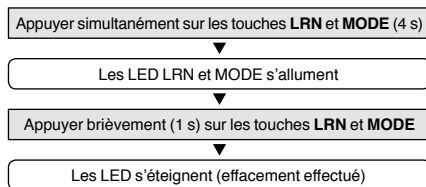


### IMPORTANT:

- Lire attentivement la notice de l'émetteur radiocommandé!
- Aucun émetteur n'est associé à la livraison.
- Les émetteurs (max. 12) doivent être associés au récepteur avant la première utilisation avec le mode programmation.
- En mode programmation, plusieurs émetteurs peuvent être associés ou effacés.
- En activant plusieurs fois les émetteurs en mode programmation ceux-ci seront soit associés soit effacés!
- Le mode programmation se désactive après 30 s sans activation d'un émetteur.

## 8. EFFACER-RESET

Effacer tous les émetteurs et toutes les fonctions (CLR)



### IMPORTANT:

Les valeurs d'usine sont à nouveau actives.

## 9. PROGRAMMATION DES FONCTIONS



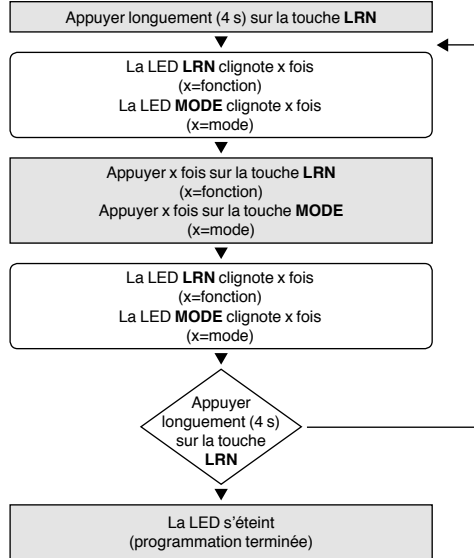
La programmation de fonction doit se faire avant la mise en apprentissage des émetteurs radiocommandés. (Appairer)

Si une ou plusieurs fonctions spéciales doivent être programmées sur l'émetteur, la marche à suivre est la suivante:

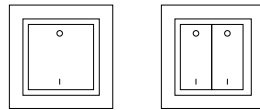
1. Entrer la fonction désirée
2. Programmer l'émetteur
3. Programmer tous les autres émetteurs avec la même fonction

Au cas où d'autres émetteurs doivent être programmés avec d'autres fonctions:

4. Entrer la fonction désirée
5. Programmer les autres émetteurs

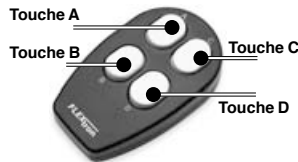


## 10. FONCTIONS DES POUSSOIRS ALADIN



### Poussoirs muraux

La position O ou I est gravée à l'arrière du poussoir et sous la touche.



### Télécommande

Les touches nommées envoient les signaux comme suit:

Touche A, C = touche O  
Touche B, D = touche I

## 11. COMMANDE AVEC POUSSOIR DOUBLE

### Fonction 1

La touche I enclenche le consommateur et la touche O l'éteint (réglage standard)

### Mode 1 - 0

1	Touche I → Activation Touche O → Désactivée
2	Touche O → Activation Touche I → Désactivée
3	Touche I → Activation Touche O → Désactivation (temporisation 3 min.)
4	Touche I → Activation Touche O → Désactivation (temporisation 5 min.)
5	Touche I → Activation Touche O → Désactivation (temporisation 10 min.)
6	Touche I → Activation Touche O → Désactivation (temporisation 30 min.)



**REMARQUE:** la fonction 1 avec mode 1 est standard.

## 12. COMMANDE AVEC POUSSOIR SIMPLE

### Fonction 2

Appuyer sur la touche I ou la touche O permet de commuter le consommateur. Exemple Fonction 2 / Mode 1: en appuyant sur la touche (O), resp. la touche (A) sur la télécommande, le consommateur est enclenché ou déclenché. Les touches (O) ou (I) doivent être clairement attribuées.

### Mode

1	Touche O appuyer → Inversion
2	Touche I appuyer → Inversion
3	Touche O / I appuyer → Inversion
4	Touche O appuyer → Désactivation
5	Touche I appuyer → Désactivation
6	Touche O / I appuyer → Désactivation
7	Touche O appuyer → Désactivation Touche I appuyer → Inversion
8	Touche O appuyer → Inversion Touche I appuyer → Désactivation

## 13. IMPULSION

### Fonction 3

Maintenir la touche I ou la touche O enfoncée enclenche le consommateur. Il s'éteint lorsque la touche est relâchée. Approprié pour les régulateurs DALI avec station secondaire. Les modes avec la fonction HORS automatique après 5 s permettent d'assurer par exemple que les disjoncteurs, les minuteriers externes, etc. ne restent pas en permanence sous tension (portée insuffisante, le signal n'est pas transmis correctement au récepteur).

### Mode

1	Touche O appuyer → Activation Touche O relâcher → Désactivation
2	Touche I appuyer → Activation Touche I relâcher → Désactivation
3	Touche O / I appuyer → Activation Touche O / I relâcher → Désactivation
4	Touche O appuyer → Activation (OFF autom. après 5 s.) Touche O relâcher → Désactivation
5	Touche I appuyer → Activation (OFF autom. après 5 s.) Touche I relâcher → Désactivation
6	Touche O / I appuyer → Activation (OFF autom. après 5 s.) Touche O / I relâcher → Désactivation

### Commutation inversée

7	Touche O appuyer → Désactivation Touche O relâcher → Activation
8	Touche O appuyer → Désactivation Touche O relâcher → Activation
9	Touche O / I appuyer → Désactivation Touche O / I relâcher → Activation

### Hotelcard

10	Insérez la carte (I appuyer) → Activation Retirez la carte (I appuyer) → Désactivation après 3 min.
----	--

## 14. MINUTERIE / TEMPORISATION

### Fonction 4

Appuyer sur la touche I enclenche le consommateur pour la durée préprogrammée (mode). Appuyer sur la touche O déclenchera le consommateur avant la fin de la temporisation.

### Modus

1	Touche I appuyer → Activation pendant 2 min. Touche O appuyer → Désactivation
2	Touche I appuyer → Activation pendant 5 min. Touche O appuyer → Désactivation
3	Touche I appuyer → Activation pendant 10 min. Touche O appuyer → Désactivation
4	Touche I appuyer → Activation pendant 15 min. Touche O appuyer → Désactivation
5	Touche I appuyer → Activation pendant 30 min. Touche O appuyer → Désactivation
6	Touche I appuyer → Activation pendant 120 min. Touche O appuyer → Désactivation
7	Touche I appuyer → Activation pendant 1 s Touche O appuyer → Désactivation
8	Touche I appuyer → Activation pendant 5 s Touche O appuyer → Désactivation

**FLEXtron**

## 15. STATION SECONDAIRE (S1)

### Poussoirs ou interrupteurs conventionnels

Il est possible de raccorder de manière standard des poussoirs ou des interrupteurs conventionnels, pour toutes les variantes (schémas) de commutation, au moyen des contacts S1. La saisie des commandes s'effectue selon la position de la bascule. Il est donc recommandé de ne pas utiliser de poussoirs lumineux, à moins que l'ampoule soit alimentée séparément. Aucune induction ne doit agir sur les stations secondaires.

### Station secondaire pour la commutation ON/OFF

Il est possible de commuter le récepteur ON/OFF pour toutes les fonctions via la station secondaire (comme pour une variante de commutation schéma 3/6).

Le réglage standard de la station secondaire est fonction 1 / Mode 1.

### Station secondaire pour minuterie / temporisation

Il est possible d'attribuer au récepteur la fonction «minuterie/temporisation» avec un poussoir conventionnel via la station secondaire. Le récepteur peut de cette manière également être utilisé comme mini-minuterie, sans signal radio, lors d'une installation ultérieure.

### Réglage:

Si la fonction 4 «minuterie/temporisation» est activée pour la station secondaire lors de la programmation de fonction (point 14), le mode réglé est attribué à la station secondaire.

#### Fonction 4 / Minuterie/Temporisation

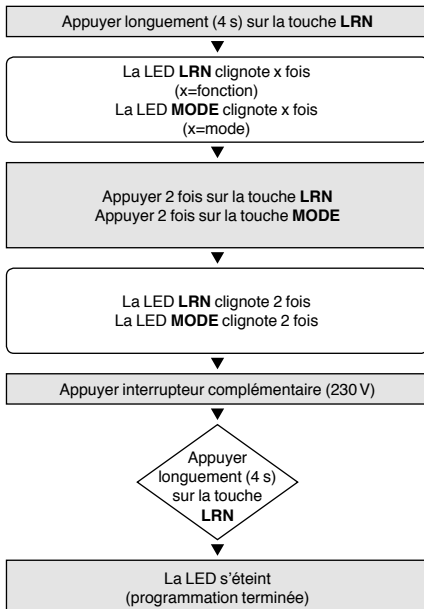
Mode	
1	Station secondaire activer ⇒ Activation pendant 2 min. Station secondaire activer ⇒ Désactivation
2	Station secondaire activer ⇒ Activation pendant 5 min. Station secondaire activer ⇒ Désactivation
3	Station secondaire activer ⇒ Activation pendant 10 min. Station secondaire activer ⇒ Désactivation
4	Station secondaire activer ⇒ Activation pendant 15 min. Station secondaire activer ⇒ Désactivation
5	Station secondaire activer ⇒ Activation pendant 30 min. Station secondaire activer ⇒ Désactivation
6	Station secondaire activer ⇒ Activation pendant 120 min. Station secondaire activer ⇒ Désactivation
7	Station secondaire activer ⇒ Activation pendant 1 s Station secondaire activer ⇒ Désactivation
8	Station secondaire activer ⇒ Activation pendant 5 s Station secondaire activer ⇒ Désactivation



### Interrupteur complémentaire (230V)

Pour certaines applications l'interrupteur doit être activé 2x pour que le récepteur commute. Afin d'éviter cet inconvénient, l'interrupteur complémentaire doit être programmé avec le récepteur.

### Raccordement des interrupteurs complémentaires borne S1 du récepteur:



## 16. RECHERCHE DE PANNES

### INSTALLATION NOUVELLE OU EXISTANTE

– Vérifier le coupe-circuit automatique et l'alimentation électrique.

**Attention:** électriciens professionnels!

– Vérifier le consommable connecté et les câbles de connexion.

**Attention:** électriciens professionnels!

– Rechercher dans l'environnement du système les modifications à l'origine de perturbations (par ex. déplacement d'armoires métalliques, meubles ou cloisons).

– Effacer tous les émetteurs et reprogrammer le récepteur

### ACTIVATION AUTOMATIQUE DU RECEPTEUR

– La cause peut en être l'activation d'un émetteur étranger au système qui a été programmé par hasard sur le récepteur.

– Effacer tous les émetteurs et reprogrammer le récepteur.

### LIMITATION DE LA PORTEE DES SIGNAUX RADIO

– L'appareil est utilisé à proximité d'objets métalliques ou de matériaux contenant des éléments métalliques.

**Remarque:** respecter une distance d'au moins 10 cm.

– Humidité dans les matériaux.

– Appareils émettant des signaux à haute fréquence tels que des installations audio et vidéo, des ordinateurs, des ballasts électroniques pour tubes fluorescents.

**Remarque:** respecter une distance d'au moins 0,5 m.

– Verre épais

– L'utilisation à l'extérieur (perte de signal)

## 17. INFORMATIONS GENERALES

### ELIMINATION DE L'APPAREIL

Ne jeter jamais les appareils usagés dans les ordures ménagères! Pour l'élimination de l'appareil, se conformer à la législation et aux normes en vigueur dans le pays où l'appareil est utilisé. L'appareil comprend des pièces électriques qui doivent être jetées séparément avec les déchets électroniques. Le boîtier est en matière plastique recyclable.

### CLAUSES DE GARANTIE

Cette notice d'utilisation fait partie intégrante de l'appareil et de nos conditions de garantie. Elle doit être remise systématiquement à l'utilisateur. Nous nous réservons le droit de modifier sans préavis la construction technique des appareils. Les produits ALADIN ont été fabriqués et leur qualité a été contrôlée en ayant recours aux technologies ultramodernes et en tenant compte des directives nationales et internationales en vigueur. Si toutefois un défaut apparaissait, Flextron se charge de remédier au défaut comme suit, sans préjudice des droits du consommateur final issus du contrat de vente vis à vis de son revendeur:

En cas de l'exercice d'un droit légitime et conforme à la règle, Flextron peut choisir, de son propre chef, entre éliminer le défaut de l'appareil et livrer un appareil sans défaut. Toute revendication plus poussée ou la demande de réparation de dommages consécutifs est exclue.

Un défaut légitime existe si l'appareil est inutilisable au moment de la livraison au consommateur final en raison d'un vice de construction, de fabrication ou d'un matériau ou est considérablement limité dans son utilisation pratique.

La garantie est annulée en cas d'usure naturelle, d'utilisation incorrecte, de branchement incorrect, d'intervention sur l'appareil ou d'influence extérieure. La durée de la garantie est de 24 mois à partir de l'achat de l'appareil par le consommateur final chez un revendeur et prend fin au plus tard 36 mois après la fabrication de l'appareil. Le droit suisse est applicable pour le règlement des droits à la garantie.

Les produits ALADIN peuvent être vendus et commercialisés dans les pays de l'Union européenne, en Suisse, en Islande et en Norvège.

Les produits sont conformes aux règlements CE et répondent aux exigences de la directive 1999/5/ CE dite R&TTE.

La déclaration de conformité peut être consultée sur le site internet suivant: [www.flextron.ch](http://www.flextron.ch) / Menu / La technique du bâtiment / Déclaration de conformité.

ALADIN® et ALADIN Easyclick® sont marques déposées de Flextron SA, Illnau

