

Installations- und Bedienungsanleitung
Easyclick-Hotelcard-Schalter

Art. Nr.: 20.450.xx FU-BLS HC

1. Allgemeines

1.1 Verwendung

Der Easyclick-Hotelcard-Schalter gehört zu dem PEHA Funksystem. Die Funkübertragung erfolgt auf der europäisch harmonisierten Frequenz von 868,3 MHz.

Der Hotelcard-Schalter (Sender) dient zur Aufbewahrung der Hotelcard. Bei der Entnahme werden alle nicht benötigten elektrischen Verbraucher über Easyclick Plus Schaltempfänger automatisch ausgeschaltet. Beim Einstecken der Hotelcard schaltet die Stromversorgung wieder ein. Dadurch wird ein hohes Maß an Sicherheit und Energieersparnis gewährleistet.

Der Schalter muss auf die Schaltempfänger angelehrt werden. Dazu sind die Bedienungsanleitungen der Schaltempfänger zu beachten. Jeder Schalter kann eine unbegrenzte Anzahl von Schaltempfängern ansteuern.

- Vor Inbetriebnahme Bedienungsanleitung sorgfältig durchlesen.
- Batterieloser und wartungsfreier Easyclick-Sender
- Geeignet für EC Schaltempfänger mit Plus-Funktionen
- Der Hotelcard-Schalter sendet ein Funksignal, wenn die Hotelcard eingesteckt /entnommen wird
- Eine Hotelzimmer-Belegungsanzeige ist über eine Visualisierung möglich (myHomeControl® erforderlich)
- Für Hotelcard-Standardmaß 55 x 85 mm

1.2 Garantiebestimmungen

Diese Bedienungsanleitung ist Bestandteil des Gerätes und der Garantiebedingungen. Sie ist dem Benutzer zu überreichen. Die technische Bauart der Geräte kann sich ohne vorherige Ankündigung ändern. PEHA Produkte sind mit modernsten Technologien nach geltenden nationalen und internationalen Vorschriften hergestellt und qualitätsgeprüft. Sollte sich dennoch ein Mangel zeigen, übernimmt PEHA, unbeschadet der Ansprüche des Endverbrauchers aus dem Kaufvertrag gegenüber seinem Händler, die Mängelbeseitigung wie folgt:

Im Falle eines berechtigten und ordnungsgemäß geltend gemachten Anspruchs wird PEHA nach eigener Wahl den Mangel des Gerätes beseitigen oder ein mangelfreies Gerät liefern. Weitergehende Ansprüche und Ersatz von Folgeschäden sind ausgeschlossen. Ein berechtigter Mangel liegt dann vor, wenn das Gerät bei Übergabe an den Endverbraucher durch einen Konstruktions-, Fertigungs- oder Materialfehler unbrauchbar oder in seiner Brauchbarkeit erheblich beeinträchtigt ist. Die Gewährleistung entfällt bei natürlichem Verschleiß, unsachgemäßer Verwendung, Falschanschluss, Eingriff ins Gerät oder äußerer Einwirkung. Die Anspruchsfrist beträgt 24 Monate ab Kauf des Gerätes durch den Endverbraucher bei einem Händler und endet spätestens 36 Monate nach Herstellung des Gerätes. Für die Abwicklung von Gewährleistungsansprüchen gilt Deutsches Recht.

1.3 Entsorgung des Gerätes

Zur Entsorgung des Gerätes sind die Gesetze und Normen des Landes einzuhalten, in dem das Gerät betrieben wird!

1.4 Konformitätserklärung

PEHA Easyclick Produkte dürfen in den EU-Ländern, der CH, IS und N verkauft und betrieben werden. Hiermit erklärt PEHA, dass sich der Easyclick-Hotelcard-Schalter in Übereinstimmung mit den grundlegenden Anforderungen und den anderen relevanten Vorschriften der R&TTE-Richtlinie 1999/5/EG befindet. Die Konformitätserklärung ist im Internet unter folgender Adresse zu finden: www.peha.de

2. Sicherheit

Das Gerät ist nur für die bestimmungsgemäße Verwendung vorgesehen. Ein eigenmächtiger Umbau oder eine Veränderung ist verboten! Es darf nicht in Verbindung mit anderen Geräten verwendet werden, durch deren Betrieb Gefahren für Menschen, Tiere oder Sachwerte entstehen können.

Folgende Punkte sind zu berücksichtigen:

- Die geltenden Gesetze, Normen und Vorschriften.
- Der Stand der Technik zum Zeitpunkt der Installation.
- Die Bedienungsanleitung des Gerätes.
- Eine Bedienungsanleitung kann nur allgemeine Bestimmungen anführen. Diese sind im Zusammenhang mit einer spezifischen Anlage zu sehen.

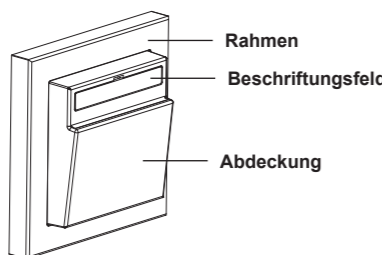
3. Technische Daten

Betriebsfrequenz	868,3 MHz
Sendeleistung	10 mW
Modulationstyp	(ASK Amplitude Shift Keying)
Betriebstemperatur	-25 bis +65°C in trockenen Räumen
Rel. Luftfeuchtigkeit	0% bis 95 %

4. Aufbau und Beschreibung

Der Hotelcard-Schalter ist mit den Einfach- oder Mehrfachrahmen des gewünschten Schalterprogramms zu ergänzen. Die Kombirahmen sind separat zu bestellen!

Hotelcard-Schalter im Aura- / Nova-Design

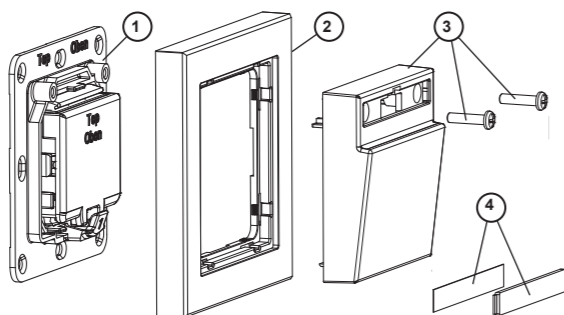


5. Montage und Inbetriebnahme

Montagehinweise

- Nicht im Freien verwenden (nur in geschlossenen Räumen).
- Vor der Montage auf rauen Oberflächen eine ebene Fläche schaffen. Unebenheiten können zu Funktionsstörungen des Senders führen.
- Bei der Montage die vorgeschriebene Einbaulage (Top = Oben) des Senders beachten.
- Sender NIEMALS in ein Gehäuse aus Metall o. in unmittelbarer Nähe von großen Metallobjekten montieren.

5.1 Montage



- a) Schrauben:**
- Halteplatte mit Sender (1) als Schablone verwenden, Bohrlöcher markieren und Dübellöcher 5 mm bohren.
 - Halteplatte mit beiliegenden Schrauben befestigen. Dabei vorgeschriebene Einbaulage (Top = Oben) beachten!
 - Rahmen (2) und Abdeckung (3) auf die Halteplatte aufrasten und mit beiliegenden Schrauben befestigen.
 - Beschriftungsfeld einlegen und Scheibe einrasten (4).

- b) Kleben:**
- Klebefolie für die Montage auf flachen, glatten Oberflächen (gestrichene Wände, Fliesen, Möbel, Holz usw.) verwenden. Die Klebefolie auf die Rückseite der Halteplatte (1) kleben. Halteplatte mit Sender an gewünschter Stelle aufkleben.
 - Für die Montage auf Glas wird die Klebefolie zuerst auf die Glasfläche aufgeklebt. (Blasenbildung beachten!) Halteplatte mit Sender (1) auf die Klebefolie kleben.
 - Rahmen (2) und Abdeckung (3) auf die Halteplatte aufrasten und mit beiliegenden Schrauben befestigen.
 - Beschriftungsfeld einlegen und Scheibe einrasten (4).

5.2 Inbetriebnahme

5.2.1 Hotelcard-Schalter anlernen

Der Hotelcard-Schalter (Sender) ist auf Schaltempfänger anzulernen. Details zum Anlernen werden in der Bedienungsanleitung des verwendeten Schaltempfängers beschrieben:

Schaltempfänger	Hotelcard-Schalter
Lernmodus des Schaltempfängers aktivieren	Hotelcard 1x einstecken oder herausnehmen

5.2.2 Funktionseinstellung EC Plus Empfänger

Die Funktion und der zugehörige Parameter des EC Plus Empfängers ist für jeden angelehnten Hotelcard-Schalter einzustellen:

EC Plus Schaltempfänger	Funktionseinstellung
Funktionsprogrammierung des Empfängers aktivieren	Funktion: 3 Parameter: 2 oder 3

Hinweis: Zur Erkennung des Hotelcard-Schalters bei der Funktionsprogrammierung die Hotelcard 1x einstecken oder herausnehmen.

6. Reichweite

Die Reichweite zwischen Sender und Schaltempfänger nimmt mit zunehmenden Abstand des Senders ab. Durch unterschiedliche Materialien oder Störquellen in Ausbreitungsrichtung der Funkwellen, kann eine weitere Reduzierung der Reichweite erfolgen. Durch den Einsatz von Easyclick Repeatern (Funkverstärker) kann die Reichweite erhöht werden.

Material	Reduzierung
Holz, Gips, unbeschichtetes Glas	0 - 10%
Mauerwerk, Holz-/ Gipswände	5 - 35%
Stahlbeton	10 - 90%

Reichweite	Bedingungen
> 30 m	Bei guten Bedingungen (großer, freier Raum ohne Hindernisse).
> 20 m	Durch bis zu 5 Gipskarton-/Trockenbauwände oder 2 Ziegel-/Gasbetonwände (Möbiliar und Personen im Raum): Für Sender und Empfänger mit guter Antennenposition /-ausführung.
> 10 m	Durch bis zu 5 Gipskarton-/Trockenbauwände oder 2 Ziegel-/Gasbetonwände (Möbiliar und Personen im Raum): Für in Wand oder Raumecke verbaute Empfänger, Empfänger mit interner Antenne oder enger Flur.
Durch 1-2 Decken/Wände	Abhängig von Armierung und Antennenausführung des Empfängers.

Hinweis: Weitere Informationen zum Thema „Reichweite“ sind im Internet auf „www.peha.de“ erhältlich.

7. Störungsdiagnose- /behebung

7.1 Neuanlage oder vorhandene Anlage

- Überprüfung im Umfeld des Systems auf Veränderungen, die Störungen verursachen (z.B. Metallschränke, Möbel oder Wände wurden versetzt).
- Funktionieren Sender/Schaltempfänger bei reduziertem Abstand, werden sie gestört oder außerhalb des Sendebereichs verwendet.
- Platzierung des Senders an einen günstigeren Ort.

7.2 Reichweiteneinschränkung

- Der Sender wird in der Nähe von Metallgegenständen oder Materialien mit Metallbestandteilen eingesetzt. Mindestabstand von 10 cm einhalten.
- Feuchtigkeit in Materialien.
- Störquellen die hochfrequente Signale aussenden wie z. B. Audio- u. Videoanlagen, Computer, EVGs für Leuchtmittel. Mindestabstand von 0,5 m einhalten.

7.3 Kontakt

Telefon: +49 (0)2351 185-0
 Telefax: +49 (0)2351 27666
 Internet: www.peha.de
 E-Mail: peha@peha.de

Installation and operating instructions
Easyclick hotel card switch

Art. no.: 20.450.xx FU-BLS HC

1. General

1.1 Application

The Easyclick hotel card switch is part of PEHA's radio remote system. The signals are transmitted on the European standardised frequency of 868.3 MHz.

The hotel card switch (transmitter) serves as the receptacle for the hotel card. On removal of the card, the Easyclick Plus switching receiver automatically switches off all unnecessary electrical loads. The power supply switches on again when the hotel card is reinserted. This system therefore offers a high degree of safety and security while saving energy.

The switch must be assigned to the switching receiver. For this purpose, refer to the operating instructions for the switching receivers. Each switch can control an unlimited number of switching receivers.

- Read through the operating instructions carefully before putting the device into service.
- Suitable for EC switching receivers with Plus functions
- The hotel card switch sends a radio signal when the hotel card is inserted/removed
- A hotel room occupancy indicator is possible via visualisation function (myHomeControl® required)
- For standard size hotel cards 55 x 85 mm

1.2 Warranty conditions

These operating instructions are an integral part of both the device and our terms of warranty. They must be handed over to the user. The technical design of the appliance is subject to change without prior notification. PEHA products are manufactured and quality-checked with the latest technology according to applicable national and international regulations. Nevertheless, if a product should exhibit a defect, PEHA warrants to make remedy as follows (regardless of any claims against the dealer to which the end-user may be entitled as a result of the sales transaction): In the event of a justified and properly-established claim, PEHA shall exercise its prerogative to either repair or replace the defective device. Further claims or liability for consequential damage are explicitly excluded. A justifiable deficiency is one in which the device exhibits a structural, manufacturing, or material defect that makes it unusable or substantially impairs its utility at the time it is turned over to the end-user. The warranty does not apply to natural wear, unintended usage, incorrect connection, device tampering or the effects of external influences. The warranty period is for 24 months from the date of purchase by the end-user from a dealer and ends not later than 36 months after the device's date of manufacture. German law shall be applicable for the settlement of warranty claims.

1.3 Disposal of the device

The device must be disposed of in compliance with the laws and standards of the country in which it is operated!

1.4 Conformity declaration

PEHA products may be sold and operated in EU countries as well as in CH, IS and N. PEHA herewith declares that the Easyclick hotel card switch is in compliance with the fundamental requirements and other relevant provisions of R&TTE Directive 1999/5/EC. The conformity declaration is available on the Internet at the following address: www.peha.de

2. Safety

This device is only intended to be used for its stated application. Unauthorised conversions, modifications or changes are not permissible! This device may not be used in conjunction with other devices whose operation could present a hazard to persons, animals or property.

The following must be observed:

- Prevailing statutes, standards and regulations.
- State-of-the-art technology at the time of installation.
- The device's operating instructions.
- Operating instructions can only cite general stipulations. These are to be viewed in the context of a specific system.

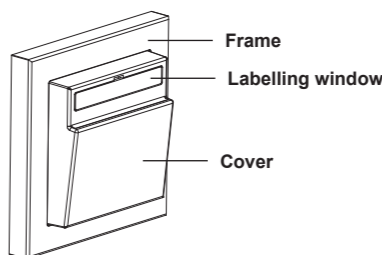
3. Technical specifications

Transmit frequency	868,3 MHz
Transmission power	10 mW
Modulation type	(ASK Amplitude Shift Keying)
Operating temperature	-25 to +65°C in dry rooms
Relative humidity	0% to 95 %

4. Structure and description

The Hotelcard-Switch are to be completed with the combination frames of the according switch programme. The combination frames have to be ordered separately!

Aura/Nova design hotel card switch

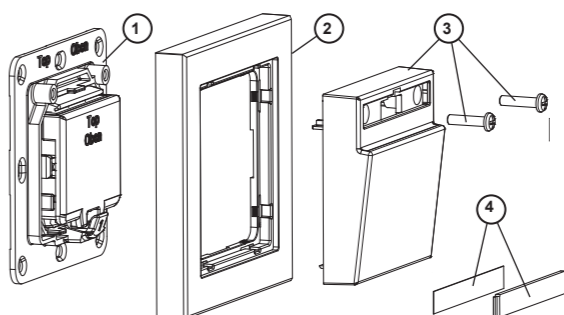


5. Mounting and commissioning

Installation information!

- Do not use in the open (only within closed rooms).
- Before the installation on rough surfaces, a smooth surface has to be created. Unevenness may lead to transmitter's malfunctions.
- When installing, mind the required position of installation shown on the back of the transmitter (Top).
- Do NEVER install the transmitter within a metal body or in the immediate vicinity of big metal objects.

5.1 Mounting



- a) Screws:**
- Use mounting plate with transmitter (1) as a template, mark drill holes and drill 5 mm diameter wall plug holes.
 - Secure mounting plate with supplied screws. Make sure the plate is installed the right way up (Top)!
 - Snap frame (2) and cover (3) on to the mounting plate and secure with supplied screws.
 - Insert labelling window and snap in window plate (4).

- b) Gluing:**
- Use adhesive film for mounting on flat, smooth surfaces (painted walls, tiles, furniture, wood, etc.). Adhere the adhesive film to the back of the mounting plate (1). Affix the mounting plate with transmitter in the required position.
 - For mounting on glass, first adhere the adhesive film to the glass surface. (Make sure no air bubbles are trapped under the film!) Affix mounting plate with transmitter (1) to the adhesive film.
 - Snap frame (2) and cover (3) on to the mounting plate and secure with supplied screws.
 - Insert labelling window and snap in window plate (4).

5.2 Commissioning

5.2.1 Assigning the hotel card switch

The hotel card switch (transmitter) must be assigned to the switching receiver. Details on how to assign the switch are provided in the operating instructions for the switching receiver.

Switching receiver	Hotel card switch
Activate learn mode of the switching receiver	Insert or remove hotel card once

5.2.2 Function setting, EC Plus receiver

The function and the corresponding parameters of the EC Plus receiver must be set for each assigned hotel card switch.

EC Plus switching receiver	Function setting
Activate function programming of the receiver	Function: 3 Parameter: 2 or 3

Note: To identify the hotel card switch during the function programming procedure, insert or remove the hotel card once.

6. Range

The strength of the radio signal between the transmitter and switching receiver weakens as distance increases. The range can be further reduced by different materials or interference sources in the propagation direction of the radio waves. The range can be increased by the use of Easyclick Repeaters (radio amplifiers).

Material	Reduction
Wood, plaster, non-coated glass	0 - 10%
Masonry, wood/plaster walls	5 - 35%
Reinforced concrete	10 - 90%

Range	Conditions
> 30 m	Under good conditions (large, clear space without obstructions).
> 20 m	Through up to 5 plaster/drywall board walls or 2 brick/porous concrete walls (furniture and persons in the room): For transmitter and receiver with good aerial positioning/layout.
> 10 m	Through up to 5 plaster/drywall board walls or 2 brick/porous concrete walls (furniture and persons in the room): For receivers installed in walls or corners of rooms, receivers with internal aerial or narrow corridors.
Through 1-2 ceiling / wall	Depending on armouring and type of aerial of the receiver.

Note: Go to www.peha.de for further information on "Range".

7. Troubleshooting & remedies

7.1 New system or existing system

- Check the system's surroundings for changes that could cause interference (e.g. metal cabinets, furniture or walls which have been moved).
- If the receiver operates at a reduced distance from the transmitter, the radio signal was encountering interference or it was operating outside the transmission range.
- Use the receiver at a better location.

7.2 Radio signal range limitations

- Use of the transmitter/receiver in the vicinity of metal objects or materials with metal components. Maintain a distance of at least 10 cm.
- Moist materials.
- Devices which emit high-frequency signals (e.g. audio and video systems, computers, electronic ballasts in light fixtures). Maintain a distance of at least 0.5m.

7.3 Contact

Telephone: +49 (0)2351 185-0
 Fax: +49 (0)2351 27666
 Internet: www.peha.de
 E-mail: peha@peha.de

